



ДЕЛАЕМ ДОБРО ВМЕСТЕ!  
Покупая продукт, вы делаете свой вклад в благотворительный фонд им. Е. Глинки "ДОКТОР ЛИЗА"



## Горизонтальный смеситель-кормораздатчик CELIKEL BRASSUS H5



### Ваши выгоды с CELIKEL

Объём бункера от 0,75 до 52 м<sup>2</sup>, самая широкая линейка на рынке



Высокий уровень качества смеси, на 22% выше чем у отечественных аналогов



Ножи со сроком службы 2 года, это экономия 67 500 руб. в год на их замене



Агрессивный, матово черный дизайн приковывает взгляды соседей



Система BlackBox экономит топливо, это 438 000 руб. в год на 1000 голов



### ТЕХНИЧЕСКИЕ ХАРАКТЕРИСТИКИ

Объем бункера, м <sup>3</sup>	5
Длина, мм	4580
Ширина, мм	1735/1865*
Высота, мм	2305/2200*
Ширина колеи, мм	1571/1451*
Вес, кг	2810
Максимальный вес, кг	4460
Требуемая мощность, л.с.	54-76
Размер колес	10.0/75-15.3
Количество шнеков, шт.	2
Количество ножей, шт.	54

\*габариты с заниженным вариантом шасси, который можно заказать без доплаты

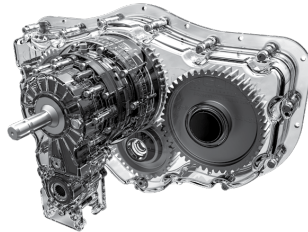
Лизинг от завода производителя  
процент удорожания от 6,9% | рассмотрение заявки 2 дня  
Дополнительную информацию уточняйте у регионального представителя

## ПРЕИМУЩЕСТВА *Brassus*



### РАМНАЯ КОНСТРУКЦИЯ

Машина создана на рамной основе. Бункер и рама соединяются в местах соединения тензодатчиков.



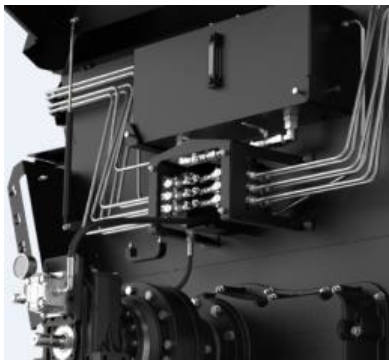
### РЕДУКТОР BLACK&BOLD

Шестеренчатый планетарный редуктор обеспечивает механическую надежность и минимизирует потери КПД.



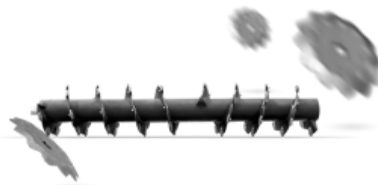
### ШНЕК ULTRAUGER

Толщина витка 14 мм. Шнеки разработаны для идеальной нарезки и смешивания любых типов корма

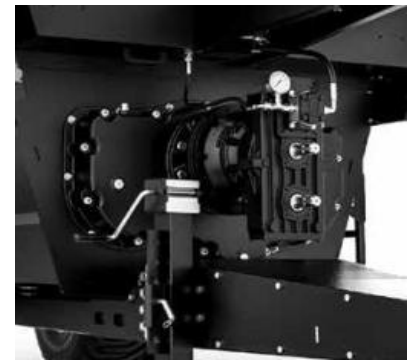


### НЕЗАВИСИМАЯ ГИДРОСИСТЕМА

Экономия топлива и времени. Гарантия чистоты масла внутри системы.



Ножи из стали твердостью 60-61 HRC. Срок службы до 2-х лет



### СИСТЕМА АНТИБЛОКИРОВКИ

Защита шнеков от попадания неразрезаемых материалов с помощью реверсивного хода



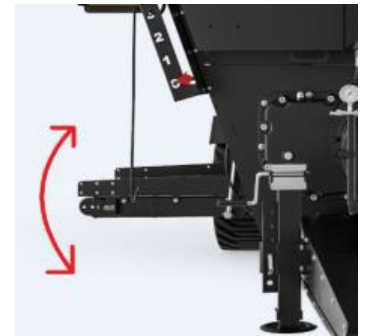
### Система BLACK BOX

Опция: независимый электромотор привода шнеков. Экономия 80% затрат на топливо.



### ПРОИЗВОДИТЕЛЬНАЯ ВЫГРУЗКА

Выгрузной ленточный транспортер в стандартной комплектации с морозоустойчивой лентой

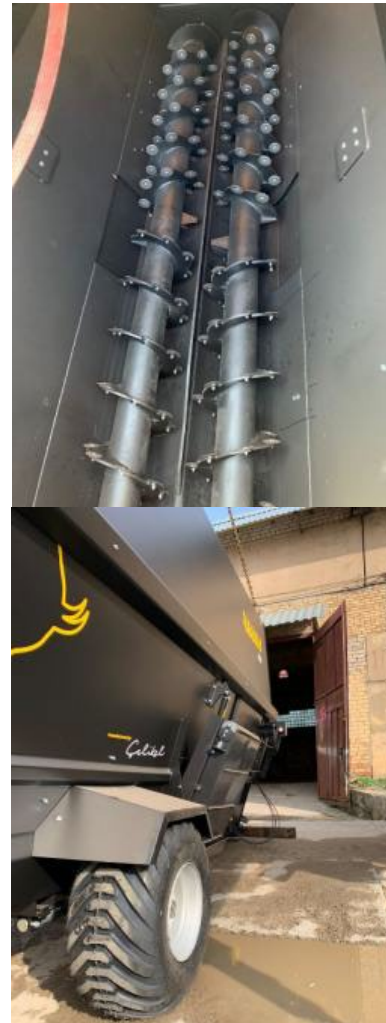


### ВЫСОТА РАЗГРУЗКИ ТРАНСПОРТЕРА

Работа на фермах с любой высотой кармашек

## Стандартная комплектация:

- Независимая гидравлическая система
- Инспекционная лестница
- Выгрузной конвейерный транспортер слева или справа (60/100/120/140 см)
- Механическое выгрузное окно с противоположной стороны с подготовкой под гидрофикацию (гидрофикация 250 €)
- Задний загрузочный ковш с гидроприводом
- Тросовый пульт управления гидравликой в кабину трактора
- Фиксированный пульт управления задним загрузочным ковшом
- Механическая стояночная опора
- Колеса 10/75-15.3
- Сервисный капот для доступа к гидрораспределителю на двух газовых упорах
- Регулируемый по длине карданный вал
- Бассейн бункера с толщиной стенок 10 мм
- Толщина витков шнеков 12 мм
- Шестеренчатый редуктор привода шнеков Black Bold в масляной ванне
- Бортовой защитный короб для гидролиний
- Задние фонари (от 2023 г.в.)



[Смотреть видео на канале CELIKEL RUSSIA](#)



[Смотреть](#)

[Смотреть](#)

[Смотреть](#)

### Дополнительные опции:

- Итальянская весовая система DD, X-type – **1733 евро**
- Итальянская весовая система Dinamica Generale DG600 – **5841 евро**
- Электронный пульт д/у+весовая система – **7920 евро**
- Выгрузной конвейер 350 см – **4455 евро**
- Магнит на выгрузном окне – **1485 евро**
- Независимый электромотор привода шнеков **BlackBox** – **от 9108 евро**
- Гидрофикация выгрузного окна – **297 евро**
- Дополнительный выгрузной конвейер – **2475 евро**
- Тормозная система (гидро/пневмо) – **2772/3564 евро**

### С этим товаром покупают:

Прицепные кормоуборочные комбайны Calabria:



[Смотреть](#)

Разбрасыватели органических удобрений CRAFTER и RYKER:



[Смотреть](#)



[Смотреть](#)

### КОММЕРЧЕСКИЙ БЛОК

Стоимость	Цена, евро (до 30.09.23)
<b>Celikel BRASSUS H5</b>	<b>28 750 24 821</b>
<ul style="list-style-type: none"> <li>✓ Условия оплаты: предоплата 30%, оплата 70% при готовности машины к отгрузке</li> <li>✓ Отгрузка моделей по наличию при условии предоплаты 100%</li> <li>✓ Срок поставки: 40 рабочих дней с момента внесения предоплаты; досрочная поставка при наличии возможности</li> <li>✓ Поставка осуществляется со склада г. Ярославль или СВХ г. Смоленск</li> </ul>	