

目 录

CONTENTS

部件名称	Parts Name	图号	页数
图号	Fig.No.	页数	Pages
发动机安装部件	ENGINE MOUNTING PARTS	101	2~3
飞轮壳总成 (1/3)	FLYWHEEL HOUSING ASS'Y	201	4~5
飞轮壳总成 (2/3)	FLYWHEEL HOUSING ASS'Y	202	6~7
飞轮壳总成 (3/3)	FLYWHEEL HOUSING ASS'Y	203	8~11
散热器管路及护风罩	RADIATOR PIPING AND WIND BREAK	301	12~15
散热器安装部件	RADIATOR MOUNTING PARTS	302	16~17
燃油箱	FUEL TANK	401	18~19
燃油管路	FUEL PIPING	402	20~21
油门操纵杆	FUEL CONTROL LEVER	501	22~25
减速踏板	DECELERATOR PEDAL	502	26~27
电器系统	ELECTRICAL SYSTEM	701	28~31
驾驶室电器	CAB ELECTRICAL	702	32~33
仪表盘	INSTRUMENT BOX	703	34~35
空档开关	SAFETY SWITCH	704	36~37
蓄电池	BATTERY	705	38~39

部件名称	Parts Name	图号	页数
图号	Fig.No.	Pages	
液力变矩器吸油管	TORQUE CONVERTER SUCTION PIPE	1101	40~41
回油泵	SCAVENGE PUMP	1102	42~43
涡轮导向器	TURBINE AND STATOR	1103	44~45
压力溢流阀	PRESSURE RELIEF VALVE	1104	46~47
液力变矩器壳体	TORQUE CONVERTER HOUSING	1105	48~49
万向节	UNIVERSAL JOINT	1201	50~51
动力换挡变速箱体	TORQUE TRANSMISSION CASE	1501	52~55
动力换挡变速箱后盖	TORQUE TRANSMISSION REAR COVER	1502	56~57
前进档离合器	FORWARD CLUTCH	1503	58~61
倒档离合器	REVERSE CLUTCH	1504	62~63
第一排离合器	1 st CLUTCH	1505	64~67
第二、三排离合器	2 nd and 3 rd CLUTCH	1506	68~69
伞齿轮和横轴	BEVEL GEAR AND SHAFT	1601	70~71
转向离合器	STEERING CLUTCH	1602	72~73
制动器 (1/2)	BRAKE	1701	74~77
制动器 (2/2)	BRAKE	1702	78~79
最终传动箱和链轮	FINAL DRIVE CASE AND SPROCKET	1801	80~81
最终传动箱和链轮	FINAL DRIVE CASE AND SPROCKET	1802	82~85

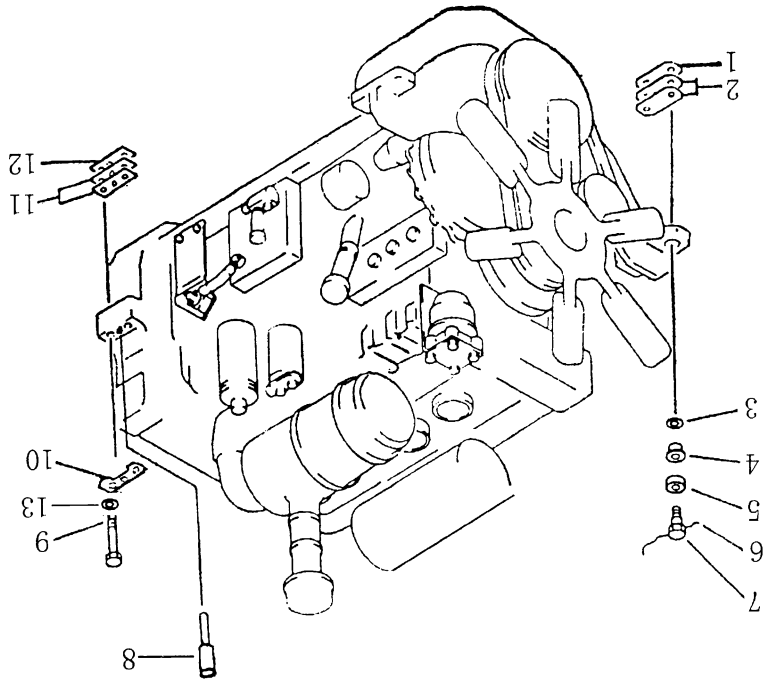
Parts Name	Fig.No.	Pages
部件名称	图号	页数
FINAL DRIVE GEAR	1803	86~87
最终传动齿轮	1803	86~87
FINAL DRIVE SHAFT AND HUB	1804	88~89
最终传动轴和轮毂	1804	88~89
FINAL DRIVE SHAFT AND HUB	1805	90~91
最终传动轴和轮毂	1805	90~91
FINAL DRIVE SHAFT AND HUB	2501	92~95
动力换挡变速箱变速杆	2501	92~95
TORFLOW TRANSMISSION CHANGE LEVER	2601	96~97
制动踏板及连杆 (1/2)	2601	96~97
BRAKE PEDAL AND LINKAGE	2602	98~99
制动踏板及连杆 (2/2)	2602	98~99
BRAKE PEDAL AND LINKAGE	2603	100~101
制动锁紧机构	2603	100~101
BRAKE LOCK LEVER	2604	102~103
转向操纵杆	2604	102~103
STEERING CONTROL LEVER	3001	104~105
转向箱和主机架	3001	104~105
STEERING CASE AND MAIN FRAME	3002	106~107
转向箱和主机架	3002	106~107
STEERING CASE AND MAIN FRAME	3201	110~111
牵引装置	3201	110~111
TOW EQUIPMENT	4001	112~113
台车架	4001	112~113
TRACK FRAME	4002	114~115
台车架	4002	114~115
TRACK FRAME	4003	116~117
引导轮	4003	116~117
IDLER	4004	118~119
台车架盖	4004	118~119
TRACK FRAME COVER	4005	120~121
台车架盖	4005	120~121
TRACK FRAME COVER		

部件名称	Parts Name	图号	页数
图号	Fig.No.	页数	Pages
涨紧弹簧	RECOIL SPRING	4006	122~125
托轮	CARRIER ROLLER	4007	126~127
支重轮	TRACK ROLLER	4008	128~129
履带板	TRACK SHOE	4101	130~131
履带板	TRACK SHOE	4102	132~133
机罩总成	ENGINEHOOD ASS'Y	5001	134~135
机罩总成	ENGINEHOOD ASS'Y	5002	136~139
翼板	FENDER	5101	140~143
箱和地板	BOX AND FLOOR	5102	144~145
底板	UNDER GUARD	5201	146~147
司机座	OPERATOR'S SEAT	5301	148~149
驾驶室	CAB	5601	150~151
液压油箱 (1/2)	HYDRAULIC TANK	6001	152~155
液压油箱 (2/2)	HYDRAULIC TANK	6002	156~157
液压泵	HYDRAULIC PUMP	6101	158~159
液压管路 (泵到液压箱)	HYDRAULIC PIPING(PUMP TO TANK)	6102	160~163
液压管路 (箱至提升油缸) (1/2)	HYDRAULIC PIPING(TANK TO LIFT CYLINDER)	6201	164~165
液压管路 (箱至提升油缸) (2/2)	HYDRAULIC PIPING(TANK TO LIFT CYLINDER)	6202	166~167
液压管路 (箱至提升油缸) (1/2)	HYDRAULIC PIPING(TANK TO LIFT CYLINDER)	6203	168~169

部件名称	Parts Name	图号	Page No.	页数	Pages
液压油路 (箱至提升油缸) (2/2)	HYDRAULIC PIPING(TANK TO LIFT CYLINDER)	6204	170~171	2	170~171
铲刀提升油缸	BLADE LIFT CYLINDER	6205	172~175	4	172~175
铲刀提升油缸	BLADE LIFT CYLINDER	6206	176~179	4	176~179
液压油路 (1/2) (箱至倾斜油缸)	HYDRAULIC PIPING(TANK TO TILT CYLINDER)	6301	180~181	2	180~181
液压油路 (2/2) (箱至倾斜油缸)	HYDRAULIC PIPING(TANK TO TILT CYLINDER)	6302	182~183	2	182~183
铲刀倾斜油缸	BLADE TILT CYLINDER	6303	184~185	2	184~185
液压油路 (箱至松土油缸)	HYDRAULIC PIPING(TANK TO RIPPER CYLINDER)	6401	186~187	2	186~187
变速泵	TRANSMISSION PUMP	7501	188~189	2	188~189
液力变矩器管路 (1/3)	TORQFLOW PIPING	7502	190~191	2	190~191
液力变矩器管路 (2/3)	TORQFLOW PIPING	7503	192~193	2	192~193
液力变矩器管路 (3/3)	TORQFLOW PIPING	7504	194~195	2	194~195
变速转向滤油器	TORQFLOW TRANSMISSION OIL FILTER	7505	196~197	2	196~197
转向泵	STEERING PUMP	7601	198~199	2	198~199
转向离合器管路	STEERING CLUTCH PIPING	7602	200~203	4	200~203
操纵和溢流阀管路	CONTROL AND RELIEF VALVE PIPING	7603	204~207	4	204~207
油冷器管路	OIL COOLER PIPING	7604	208~209	2	208~209
油冷器	OIL COOLER	7605	210~211	2	210~211

部件名称	Parts Name	图号	页数
		Fig.No.	Pages
直倾铲	STRAIGHT TILT BLADE	8001	212~213
直倾铲推杆	STRAIGHT TILT FRAME	8002	214~217
直倾铲	STRAIGHT TILT BLADE	8003	218~221
直倾铲推杆	STRAIGHT TILT FRAME	8004	222~223
角铲	ANGLE BLADE	8101	224~225
U形架	U-FRAME	8102	226~229
松土器框架	RIPPER FRAME	8401	230~231
松土器油缸	RIPPER CYLINDER	8402	232~233
铲刀操纵杆	BLADE CONTROL LEVER	8601	234~235
铲刀操纵杆	BLADE CONTROL LEVER	8602	236~237
松土器操纵杆	RIPPER CONTROL LEVER	8701	238~239
松土器操纵杆	RIPPER CONTROL LEVER	8702	240~241
标牌布置图	MARKS AND PLATES	9001	242~243
转向阀	STEERING CONTROL VALVE	0001	244~247
安全阀	RELIEF VALVE	0002	248~249
变速阀(1/2)	TRANSMISSION CONTROL VALVE	0003	250~251
变速阀(2/2)	TRANSMISSION CONTROL VALVE	0004	252~253

部件名称	Parts Name	图号	页数
变速箱操作纵杆	TRANSMISSION CASE CONTROL LEVER	0005	254~255
变速箱盖	TRANSMISSION CASE COVER	0006	256~257
润滑油	LUBRICATION VALVE	0007	258~259
铲刀阀总成 (1/2)	HYDRAULIC CONTROL VALVE (FOR BLADE)	0008	260~263
铲刀阀总成 (2/2)	HYDRAULIC CONTROL VALVE (FOR BLADE)	0009	264~265
松土器阀	HYDRAULIC CONTROL VALVE	0010	266~267

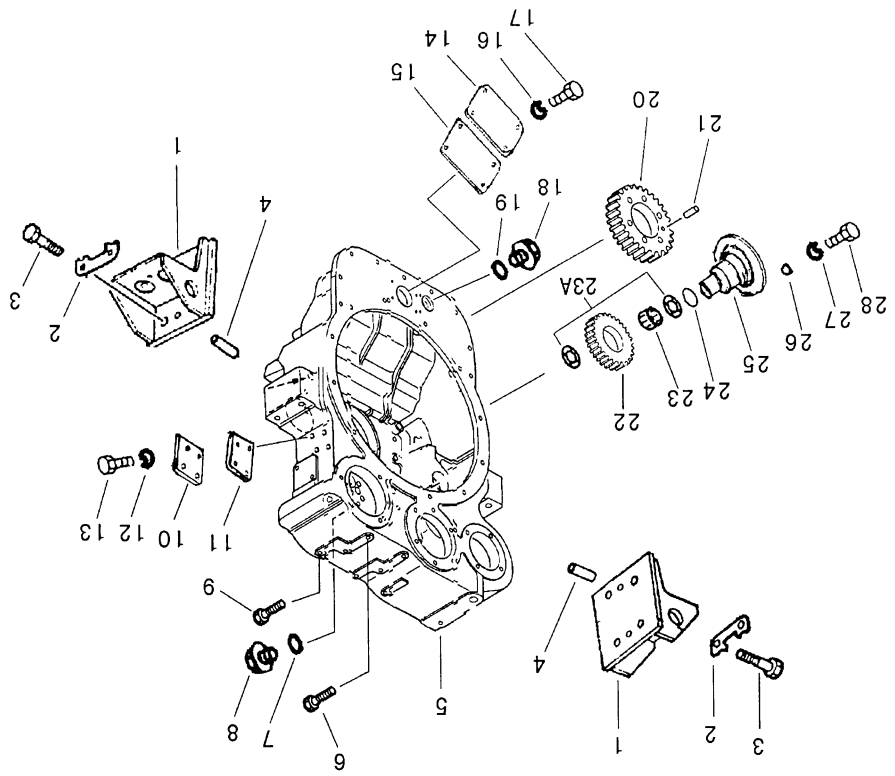


第 101 图 发动机安装部件
Fig.101 ENGINE MOUNTING PARTS

发动机安装部件

ENGINE MOUNTING PARTS

序号 INDEX NO.	图号 PART NO.	名称 DESCRIPTION	数量 QTY
1	16Y-01-00003	调整垫 shim 0.5mm	10
2	16Y-01-00002	调整垫 shim 1mm	2
3	16Y-01-00004	垫圈 washer	4
4	16Y-01-00005	橡胶垫 gasket, rubber	4
5	16Y-01-00006	压盖 seat	4
6	GB3081-82	铁丝 wire, lock	2
7	16Y-01-00007	螺栓 bolt	4
8	16Y-01A-00003	定位销 pin	2
9	01010-52255	螺栓 bolt	4
10	16Y-01A-00005	锁垫片 lock	2
11	16Y-01A-00002	调整垫 shim 0.5mm	10
12	16Y-01A-00001	调整垫 shim 1mm	2
13	16Y-01A-00004	垫圈 washer	4

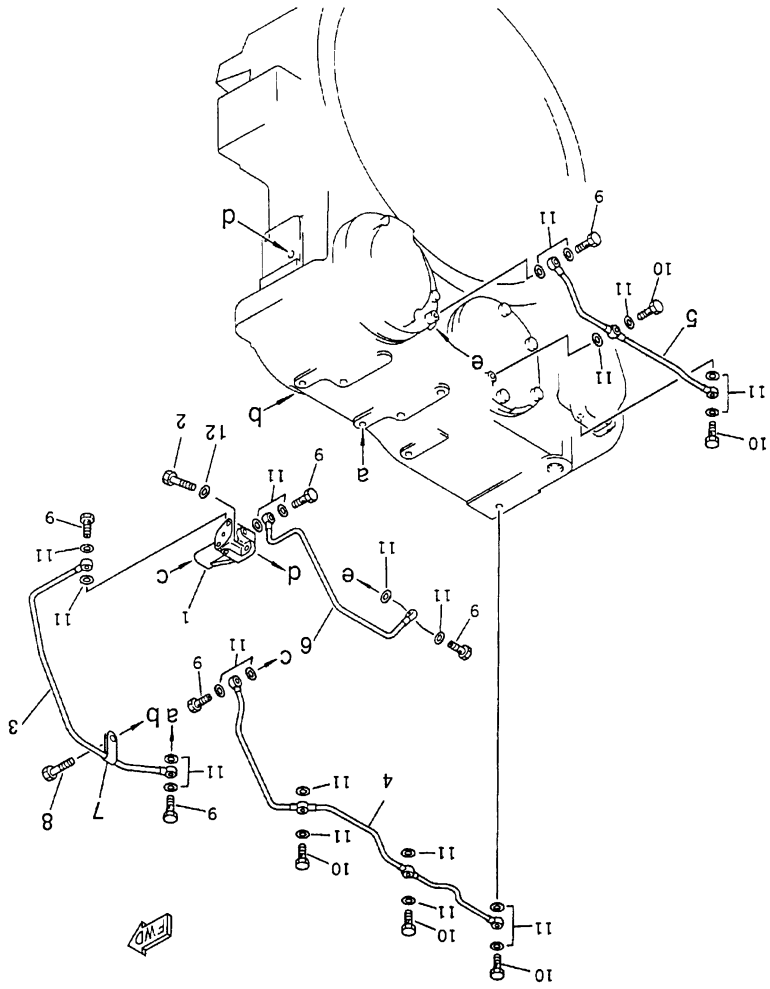


第201图 飞轮壳总成(1/3) FIG.201 FLYWHEEL HOUSING ASSY

飞轮壳总成 (1/3)
FLYWHEEL HOUSING ASS'Y

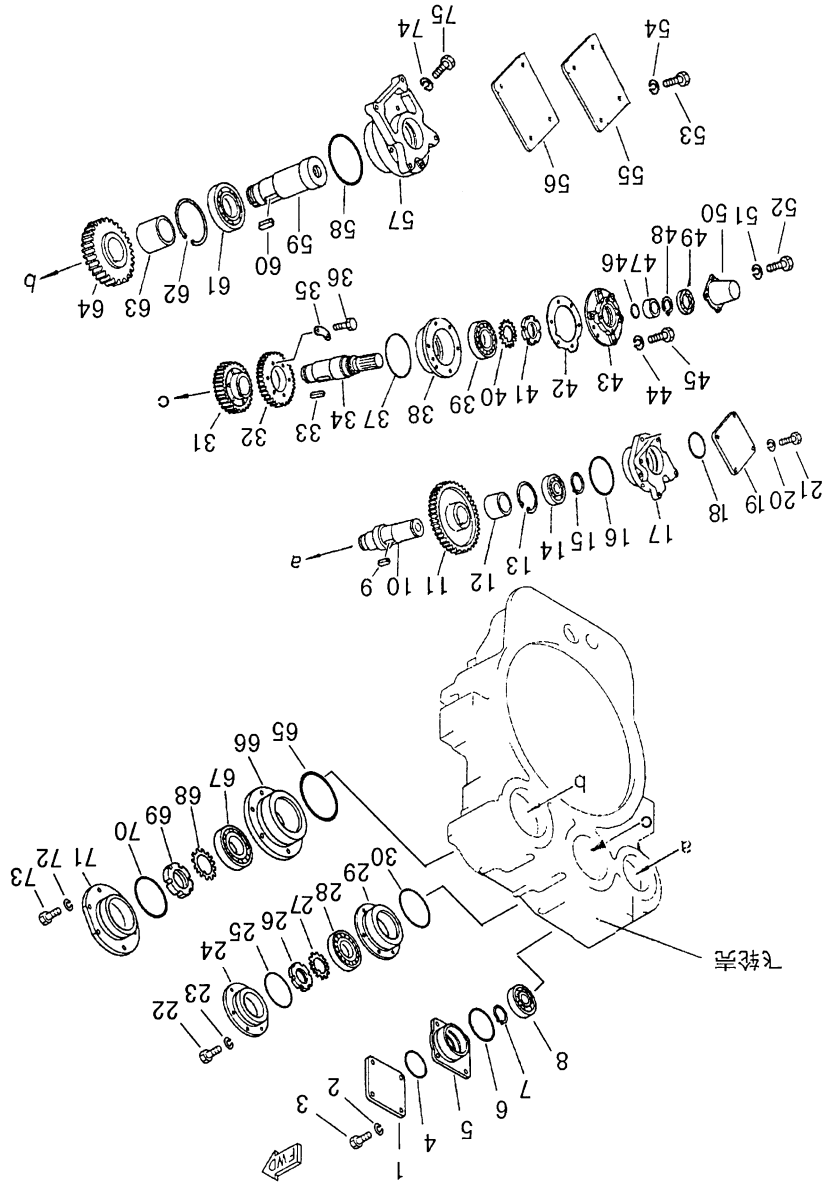
序号 INDEX NO	件号 Part No.	名称 Description	数量 Qty
1	16Y-02A-7000	后支架 bracket, rear	2
2	16Y-02A-00043	锁板 plate, lock	4
3	01010-51845	螺栓 bolt	8
4	04020-01434	销 pin	4
5	16Y-02B-00001	飞轮壳 flywheel housing	1
6	01252-51290	螺钉 screw	2
7	07000-02010	O型圈 O-ring	1
8	16Y-02A-00042	螺塞 plug	1
9	01010-51260	螺栓 bolt	11
10	16Y-02B-00005	盖板 cover, plate	1
11	16Y-02B-00006	垫片 washer	1
12	01643-30823	垫圈 washer	4
13	01010-50816	螺栓 bolt	4
14	16Y-02A-00029	盖 cover	1
15	16Y-02A-00030	垫片 washer	1
16	01643-30825	垫圈 washer	4
17	01010-50816	螺栓 bolt	4
18	16Y-02A-00001	螺塞 plug	1
19	16Y-02A-00002	垫圈 washer	1
20	16Y-02B-00003	齿轮 gear	1
21	16Y-02B-00004	销 pin	1
22	16Y-02A-00006	惰性齿轮 gear idler pump drive	1
23	16Y-02A-50000	轴承 bearing	1
23A	16Y-02A-00044	垫圈 washer	2
24	07000-62015	O型圈 O-ring	1
25	16Y-02B-00002	惰性轴 shaft, idler gear	1
26	07046-12016	皿形塞 plug	2
27	16Y-02A-00009	垫圈 washer	2
28	16Y-02A-00008	螺栓 bolt	2

第202图 飞轮壳总成(2/3) FIG. 202 FLYWHEEL HOUSING ASS'Y



飞轮壳总成(2/3)
FLYWHEEL HOUSING ASS'Y

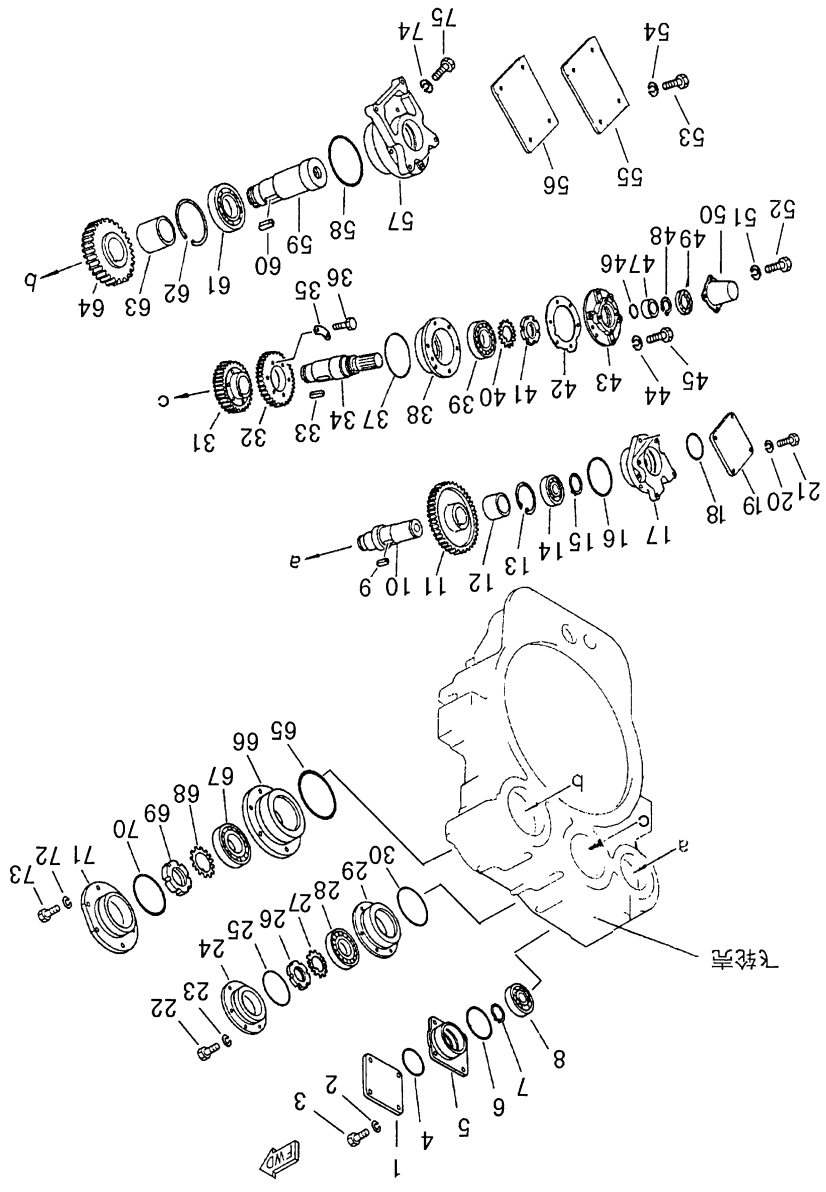
序号 INDEX NO	件号 Part No.	名称 Description	数量 Qty
1	16Y-02A-00032	分配器 flange	1
2	01010-51030	螺栓 bolt	2
3	16Y-02A-30000	油管 pipe, oil	1
4	16Y-02A-20000	油管 pipe, oil	1
5	16Y-02A-10000	油管 pipe, oil	1
6	16Y-02A-40000	油管 pipe, oil	1
7	16Y-02A-60000	管夹 clamp	1
8	01010-51240	螺栓 bolt	1
9	16Y-02A-00004	螺栓 bolt	6
10	16Y-02A-00003	螺栓 bolt	5
11	07005-01012	垫圈 washer	11
12	01602-21030	弹簧垫圈 washer, spring	2



第203图 飞轮壳总成(3/3) FIG. 203 FLYWHEEL HOUSING ASSY

飞轮壳总成(3/3)
FLYWHEEL HOUSING ASSY

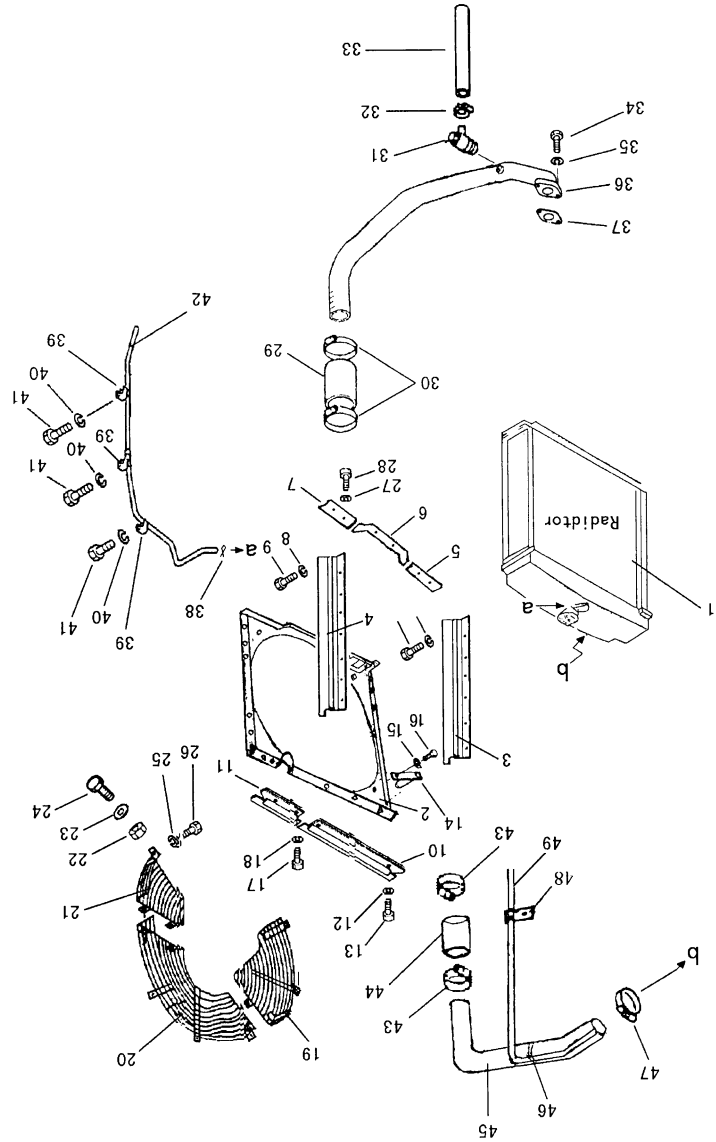
序号	件号	名称	数量
INDEX NO.	Part No.	Description	Qty
1	16Y-02A-00016	盖	1
2	01602-21030	垫圈	4
3	01010-51040	螺栓	4
4	07000-62075	O型圈	1
5	16Y-02A-00017	轴承壳	1
6	07000-63088	O型圈	1
7	04064-04018	挡圈40	1
8	GB276-82	单列深沟球轴承 208 bearing, ball	1
9	04000-11236	平键 12x36 key	1
10	16Y-02A-00015	轴	1
11	16Y-02A-00019	齿轮	1
12	16Y-02A-00020	套	1
13	04065-08530	挡圈	1
14	GB276-82	单列深沟球轴承 209 bearing, ball	1
15	04064-04518	挡圈	1
16	07000-62095	O型圈	1
17	16Y-02A-00021	轴承壳	1
18	07000-62075	O型圈	1
19	16Y-02A-00022	盖	1
20	01602-21030	垫圈	4
21	01010-51025	螺栓	4
22	01010-51240	螺栓	6
23	01602-21236	垫圈	6
24	16Y-02A-00013	齿轮盖	1
25	07000-65110	O型圈	1
26	01530-06214	螺母	2
27	01658-16233	垫圈	2
28	GB283-87	圆柱滚子轴承 C4G2213 bearing	1
29	16Y-02A-00012	轴承壳	1
30	07000-63130	O型圈	1
31	16Y-02A-00011	齿轮	1
32	16Y-02A-00010	齿轮	1
33	04000-11863	平键	1
34	16Y-02A-00014	轴	1
35	16Y-02A-00018	锁垫	1
36	01010-31045	螺栓	1
37	GB3452·1-82	O型圈 132x3.55 O-ring	1
38	16Y-02A-00026	轴承壳	1



第203图 飞轮壳总成(3/3)
FIG. 203 FLYWHEEL HOUSING ASSY

飞轮壳总成(3/3)
FLYWHEEL HOUSING ASSY

图及索引号码 Fig & Index No.	件号 Part No.	名称 Description	数量 Qty
39	GB276-82	单列深沟球轴承 213 bearing, ball	1
40	01658-16233	垫圈 washer	2
41	01530-06214	螺母 nut	2
42	16Y-02A-00027	密封垫 gasket	1
43	16Y-02A-00023	轴承盖 cover, bearing	1
44	01602-21236	垫圈 washer	6
45	01010-51240	螺栓 bolt	6
46	07000-63040	O型圈 O-ring	1
47	16Y-02A-00025	套 collar	1
48	04064-04518	挡圈 ring, snap	1
49	07012-00060	油封 seal, oil	1
50	16Y-02A-00024	盖 cover	1
51	01602-20619	垫圈 washer	4
52	01010-50612	螺栓 bolt	4
53	01010-51290	螺栓 bolt	4
54	01602-21236	垫圈 washer	4
55	16Y-02A-00039	盖 cover	1
56	16Y-02A-00040	垫片 washer	1
57	16Y-02A-00038	轴承壳 case, bearing	1
58	07000-62135	O型圈 O-ring	1
59	16Y-02A-00033	轴 shaft	1
60	04000-11850	键 key	1
61	GB276-82	单列深沟球轴承 214 bearing, ball	1
62	16Y-02A-00037	挡圈 ring, snap	1
63	16Y-02A-00036	套 collar	1
64	16Y-02A-00041	齿轮 bearing	1
65	GB3452·1-82	O型圈 132x3.55 O-ring	1
66	16Y-02A-00034	轴承壳 case, bearing	1
67	GB283-87	圆柱滚子轴承 C4G2213 bearing	1
68	01658-16233	垫圈 washer	1
69	01530-06214	螺母 nut	1
70	07000-65110	O型圈 O-ring	1
71	16Y-02A-00034	轴承盖 cover, bearing	1
72	01602-21236	垫圈 washer	6
73	01010-51240	螺栓 bolt	6
74	01010-51245	螺栓 bolt	6
75	01602-21236	垫圈 washer	6

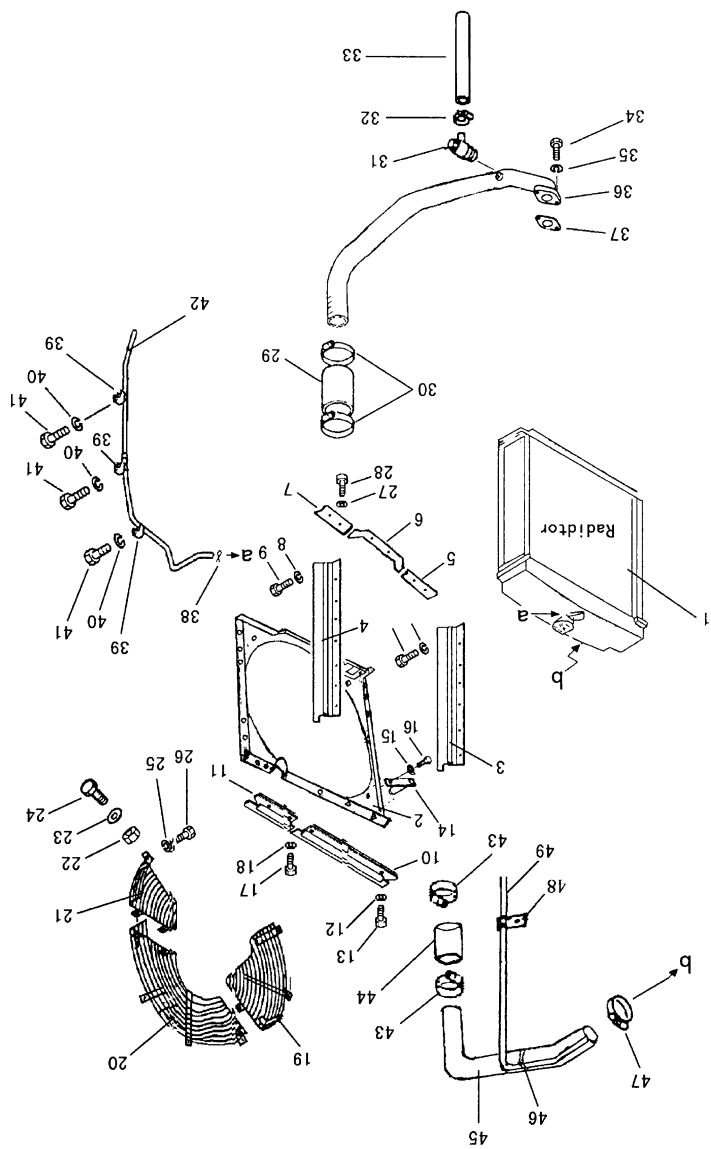


第301图 散热器管路及护风罩
FIG. 301 RADIATOR PIPING AND WIND BREAK

散热器管路及护风罩
RADIATOR PIPING AND WIND BREAK

数量	名称	Description	Part No.	图及索引号码
1	散热器总成	Radiator ass'y	16Y-03A-03000	1
1	保护架	guard	16Y-03A-09000	2
1	右护风罩	wind-break R.H	16Y-03A-07000	3
1	左护风罩	wind-break L.H	16Y-03A-02000	4
1	护风罩	wind-break	16Y-03A-13000	5
1	护风罩	wind-break	16Y-03A-12000	6
1	护风罩	wind-break	16Y-03A-11000	7
8	垫圈	washer	01643-31032	8
12	螺栓	bolt	01010-51040	9
10	上护风罩	wind-break, upper	16Y-03A-05000	10
1	上护风罩	wind-break, upper	16Y-03A-06000	11
12	垫圈	washer	01643-31032	12
3	螺栓	bolt	01010-51030	13
14	定位销	pin	16Y-03A-15000	14
15	垫圈	washer	01643-31032	15
16	螺栓	bolt	01010-51030	16
17	螺栓	bolt	01010-51030	17
18	垫圈	washer	01643-31032	18
19	右护网	net R.H	16Y-03A-10000	19
20	中护网	net	16Y-03A-08000	20
21	左护网	net L.H	16Y-03B-06000	21
22	螺母	nut	01580-11008	22
23	垫圈	washer	01643-31032	23
24	螺栓	bolt	01010-51030	24
25	垫圈	washer	01643-31032	25
26	螺栓	bolt	01010-51030	26
27	垫圈	washer	01643-31032	27
28	螺栓	bolt	01010-51030	28
29	软管	hose	16Y-03B-00007	29
30	喉箍	clamp	07281-00809	30
31	放水阀	valve	16Y-03B-01000	31
32	胶管夹	clamp	07280-01620	32
33	软管	hose	16Y-03B-00001	33
34	螺栓	bolt	01010-51030	34
35	垫圈	washer	01602-31032	35
36	弯管	tube	16Y-03B-02000	36

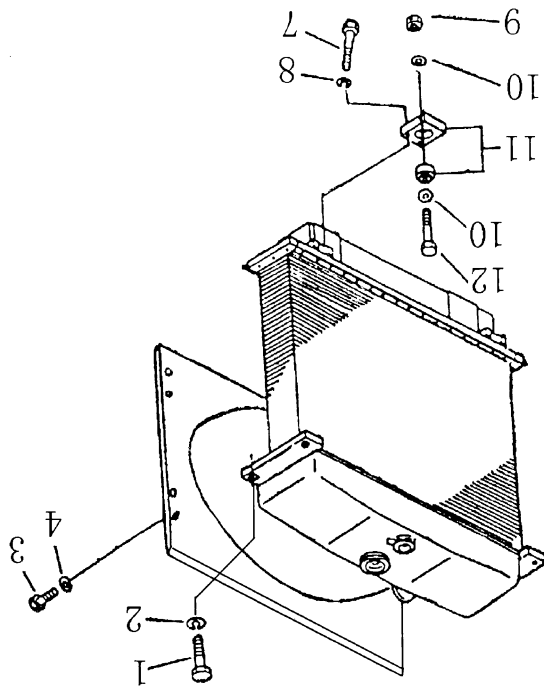
第301图 散热器管路及护风罩
FIG. 301 RADIATOR PIPING AND WIND BREAK



散热器管路及护风罩

RADIATOR PIPING AND WIND BREAK

图及索引号码 Fig & Index No.	件号 Part No.	名称 Description	数量 Qty
37	16Y-03B-00002	橡胶垫 washer, rubber	1
38	GB3206-82	铁丝 $\phi 1 L=100$ wire	1
39	08036-21214	线夹 clip	3
40	01643-31032	垫圈 washer	12
41	01010-51040	螺栓 bolt	12
42	16Y-03A-00002	软管 hose	1
43	07281-00809	喉箍 clamp	2
44	16Y-03B-00007	软管 hose	1
45	16Y-03B-04000	管合件 pipe ass'y	1
46	GB3208-82	铁丝 $\phi 1.6 L=300$ wire	1
47	07281-00909	喉箍 clamp	1
48	08035-01512	管夹 clip	1
49	16Y-03b-00003	软管 hose	1



第 302 图 散热器安装部件
Fig. 302 RADIATOR MOUNTING PARTS