



ДЕЛАЕМ ДОБРО ВМЕСТЕ!
Покупая продукт, вы делаете свой вклад в благотворительный фонд им. Е. Глинки "ДОКТОР ЛИЗА"

ROMILL СЛУЖИМ НАИЛУЧШИМ

Плющилка влажного зерна ROMILL CP1



Ваши выгоды с ROMILL:

Ресурс вальцов до 48000 тонн, экономия до 2,4 млн рублей на замене вальцов



Запатентованная система мгновенного отскока вальцов



0 % уходящего в навоз зерна, это экономия 25 000 рублей в день на 1000 голов КРС



Экономит 1,35 млн рублей на 1000 тонн в сравнении с технологией сушки



РАБОЧИЕ ПАРАМЕТРЫ	CP1
Требуемая мощность	трактор мин. 100 л.с.
Производительность – крупное плющение	21-28 тонн/час
Производительность - мелкоуе плющение	10.5-20 т/ч
Масса	2870 кг
Возможный ϕ силосного рукава	1,2 м.; 1,5 м; 2м
Объем бункера	3,7 м ³
Расход топлива	0,7-0,9 л/т

Лизинг от завода производителя
процент удорожания **от 6,9 %** | рассмотрение заявки **2 дня**
Дополнительную информацию уточняйте у регионального представителя

Преимущества CR1

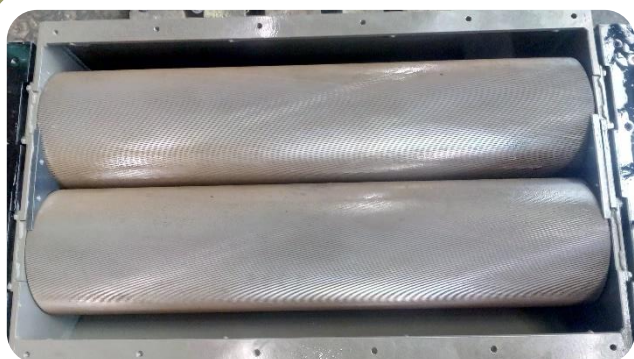


Вальцы – это сердце и главный рабочий орган всех машин ROMILL. Уже в базовой комплектации они оснащены кожухами, выполненными по технологии азотирования стали. При высокотемпературном азотировании рабочей поверхности происходит насыщение стальной оболочки ионами азота. Это необходимо для повышения твёрдости, износоустойчивости и коррозионной стойкости, а также для приобретения лучших триботехнических свойств. Ресурс вальцов в стандартной комплектации составляет до 25 000 тонн.



Титановые вальцы, являются ультимативным решением и доступны опционально. Они обладают твердостью 98 HRC, а их ресурс составляет до 48 000 тонн.

Скорость вращения вальцов относительно друг друга составляет 2:1. Это увеличивает производительность по сравнению с аналогами



Система мгновенного отскока, является запатентованной разработкой ROMILL. Эта система защищает вальцы от попадания между ними неразрезных объектов, таких как камни, металлические части и т.д.

Так же благодаря ей, вальцы всегда находятся монолитно относительно друг друга, благодаря чему достигается **0%** необработанного зерна в обрабатываемом ворохе.

Ничего не уходит в навоз!



Сигнализация. Световая и акустическая. Комплект освещения - базовое оборудование.

Сигнализация акустически оповещает о том, что сработала система отскока вальцов и машина вошла в аварийный режим.



Пресс-туннель не входит в набор базового оборудования. Поскольку машина выполняет еще и роль упаковщика, она может использоваться с пресс-туннелем диаметром 5 или 6,5 футов. Пресс-туннель можно легко заменить в случае необходимости замены размера пластиковых рукавов.

Аппликатор консерванта. Машина в базовом оснащении оборудована возможностью внесения консерванта в обработанное зерно. Аппликатор консерванта предназначен для внесения специальных химических смесей в обработанное зерно для значительного увеличения срока хранения зерна без потери кормовых свойств и риска порчи.



Ваши привилегии с брендом ROMiLL

Карта продаж ROMiLL

[Нажмите здесь прямо сейчас!](#)



Лизинг от производителя ROMiLL

[Нажмите здесь прямо сейчас!](#)



Фотогалерея ROMiLL

[Нажмите здесь прямо сейчас!](#)



Преимущества плющения с ROMiLL

[Нажмите здесь прямо сейчас!](#)



Расчет окупаемости ROMiLL

[Нажмите здесь прямо сейчас!](#)



Почему ROMiLL?

[Нажмите здесь прямо сейчас!](#)



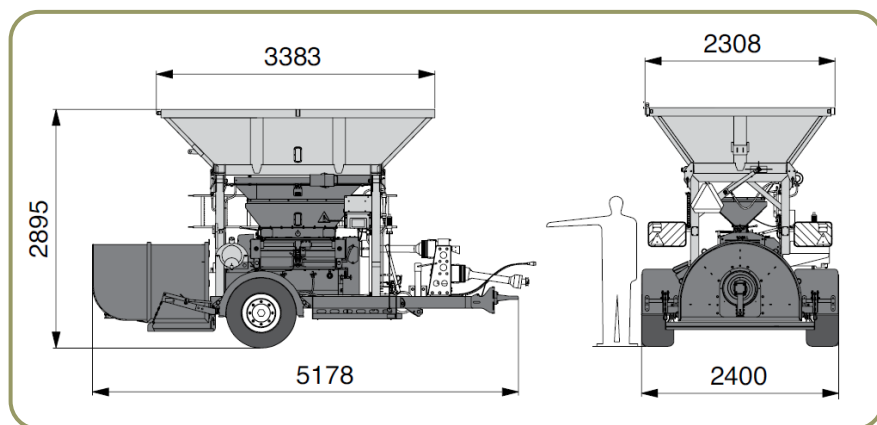
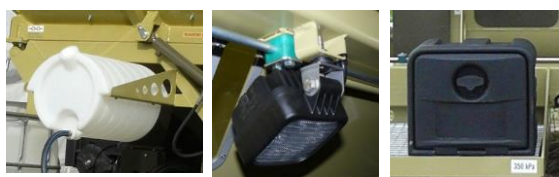
Уникальные вальцы ROMiLL

[Нажмите здесь прямо сейчас!](#)



СТАНДАРТНОЕ ОСНАЩЕНИЕ

- Карданный вал Bondioli&Povesi
- Электронный блок управления
- Аппликатор консерванта
- Световая и акустическая сигнализация
- Лестница, комплект освещения, бочка для воды, ящик для инструментов



РЕКОМЕНДОВАННЫЕ ОПЦИИ



Магниты в бункер



Дозировочные турникеты



Обработка вальцов TITAN

ДОПОЛНИТЕЛЬНОЕ ОБОРУДОВАНИЕ*

- Пресс туннель 5' - 3 915 евро,
- Пресс туннель 6,5 – 5286 евро,
- Пресс туннель 8 – 5940 евро,
- Приемный шнековый конвейер – 8505 евро,
- Приемный шнековый конвейер с механизмом складывания – 12960 евро,
- Турникеты для дозирования – 6885 евро,
- Адаптер для обработки субпродуктов – 5805 евро,
- Сито в бункер – 2160 евро,
- Подъемник рукавов – 2160 евро,
- Магниты – 1350 евро
- Комплект 1 пары кожухов вальцов – 7911 евро,
- Обработка вальцов TITAN - 1958 евро.

УСЛОВИЯ ПОСТАВКИ:

- Срок поставки 45 рабочих дней
- Стоимость указана с учетом монтажа, ввода в эксплуатацию и обучения персонала
- Поставка осуществляется со склада г. Смоленск, РФ
- Условия оплаты: 30% предплата, 70% по готовности товара к отгрузке с завода

Стоимость **95610 евро**

* Данная цена действительна только при комплектации товара на заводе-производителе.

Смотреть видео на канале ROMiLL:



Плющилки влажного зерна
ROMiLL

[Смотреть](#)



Интервью с
представителем завода

[Смотреть](#)



Вебинары по
оборудованию

[Смотреть](#)



Победитель аграрного поединка
плющилок влажного зерна
в номинации "Производительность"

