



ДЕЛАЕМ ДОБРО ВМЕСТЕ!
Покупая продукт, вы делаете свой вклад в благотворительный фонд им. Е. Глинки "ДОКТОР ЛИЗА"

ROMILL СЛУЖИМ НАИЛУЧШИМ

Плющилка влажного зерна ROMiLL CP1 Simple



Ваши выгоды с ROMiLL:

Ресурс вальцов до 48000 тонн, экономия до 2,4 млн рублей на замене вальцов



Запатентованная система мгновенного отскока вальцов



0 % уходящего в навоз зерна, это экономия 25 000 рублей в день на 1000 голов КРС



Экономит 1,35 млн рублей на 1000 тонн в сравнении с технологией сушки



| РАБОЧИЕ ПАРАМЕТРЫ | CP1 Simple |
|---------------------------------------|-----------------------|
| Требуемая мощность | трактор мин. 100 л.с. |
| Производительность – крупное плющение | 21-28 тонн/час |
| Производительность - мелкое плющение | 10.5-20 т/ч |
| Масса | 2030 кг |
| Возможный Ø силосного рукава | 1,2 м.; 1,5 м |
| Объем бункера | 3,2 м ³ |

Лизинг от завода производителя
процент удорожания **от 6,9 %** | рассмотрение заявки **2 дня**
Дополнительную информацию уточняйте у регионального представителя

Преимущества CP1 Simple

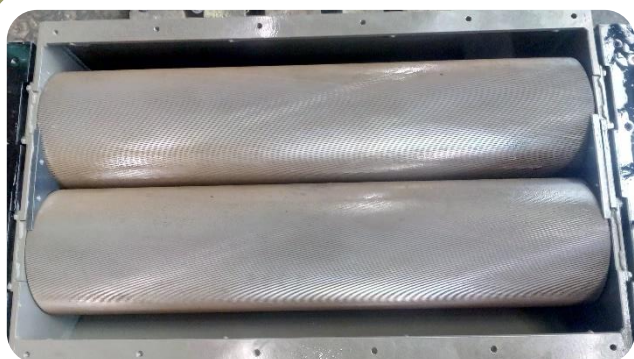


Вальцы – это сердце и главный рабочий орган всех машин ROMILL. Уже в базовой комплектации они оснащены кожухами, выполненными по технологии азотирования стали. При высокотемпературном азотировании рабочей поверхности происходит насыщение стальной оболочки ионами азота. Это необходимо для повышения твёрдости, износоустойчивости и коррозионной стойкости, а также для приобретения лучших триботехнических свойств. Ресурс вальцов в стандартной комплектации составляет до 25 000 тонн.



Титановые вальцы, являются ультимативным решением и доступны опционально. Они обладают твердостью 98 HRC, а их ресурс составляет до 48 000 тонн.

Скорость вращения вальцов относительно друг друга составляет 2:1. Это увеличивает производительность по сравнению с аналогами



Система мгновенного отскока, является запатентованной разработкой ROMILL. Эта система защищает вальцы от попадания между ними неразрезных объектов, таких как камни, металлические части и тд.

Так же благодаря ей, вальцы всегда находятся монолитно относительно друг друга, благодаря чему достигается **0%** необработанного зерна в обрабатываемом ворохе.

Ничего не уходит в навоз!



Сигнализация - базовое оборудование.

Сигнализация акустически оповещает о том, что сработала система отскока вальцов и машина вошла в аварийный режим, после чего оператор должен немедленно выключить привод ВОМ от трактора для устранения проблемы и продолжения работы.



Пресс-туннель не входит в набор базового оборудования. Поскольку машина выполняет еще и роль упаковщика, она может использоваться с пресс-туннелем диаметром 4 или 5 футов. Пресс-туннель можно легко заменить в случае необходимости замены размера пластиковых рукавов.

Апликатор консерванта. Машина может быть оборудована возможностью внесения консерванта в обработанное зерно. Апликатор консерванта предназначен для внесения специальных химических смесей в обработанное зерно для значительного увеличения срока хранения зерна без потери кормовых свойств и риска порчи.



Ваши привилегии с брендом ROMiLL

Карта продаж ROMiLL

[Нажмите здесь прямо сейчас!](#)



Лизинг от производителя ROMiLL

[Нажмите здесь прямо сейчас!](#)



Фотогалерея ROMiLL

[Нажмите здесь прямо сейчас!](#)



Преимущества плющения с ROMiLL

[Нажмите здесь прямо сейчас!](#)



Расчет окупаемости ROMiLL

[Нажмите здесь прямо сейчас!](#)



Почему ROMiLL?

[Нажмите здесь прямо сейчас!](#)



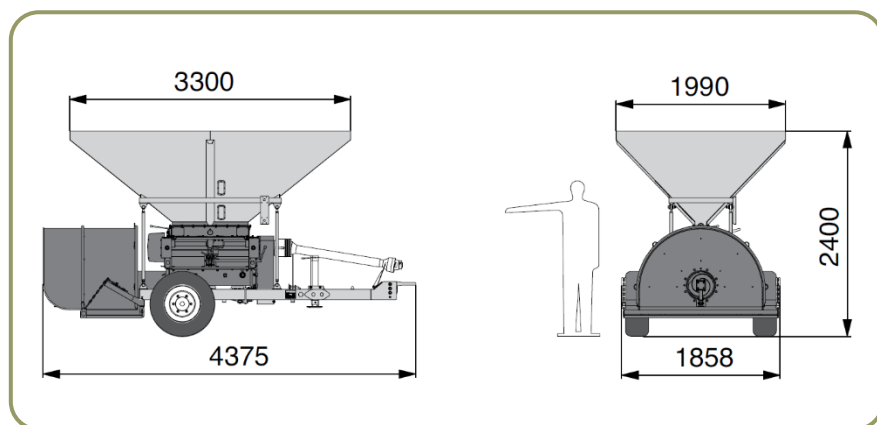
Уникальные вальцы ROMiLL

[Нажмите здесь прямо сейчас!](#)



СТАНДАРТНОЕ ОСНАЩЕНИЕ

- Механический рабочий тормоз
- Предупредительный сигнал о неисправностях
- Бункер, вместимостью 3,2 м³
- Электрическая панель с соединителем к насосу
- Механические рабочие тормоза



РЕКОМЕНДОВАННЫЕ ОПЦИИ



Карданный вал Bondioli&Pavesi



Апликатор консерванта



Обработка вальцов TITAN

ДОПОЛНИТЕЛЬНОЕ ОБОРУДОВАНИЕ*

- Карданный вал с предохранительной муфтой (необходимые для признания гарантии) - 1215 евро,
- Пресс туннель 5' или 4' - 3510 евро,
- Апликатор консерванта – 2700 евро,
- Рабочие гидравлические тормоза - 1350 евро,
- Расширения (для увеличения объема бункера) – 1755 евро,
- Сито в бункер – 1890 евро,
- Комплект 1 пары кожухов ВАЛЬЦОВ – 7911 евро,
- Обработка вальцов TITAN (долговечность) – 1958 евро.

УСЛОВИЯ ПОСТАВКИ:

- Срок поставки 45 рабочих дней
 - Стоимость указана с учетом монтажа, ввода в эксплуатацию и обучения персонала
 - Поставка осуществляется со склада г. Ярославль, РФ
 - Условия оплаты: 30% предоплата, 70% по готовности товара к отгрузке с завода
- Стоимость **66693 евро**

* Данная цена действительна только при комплектации товара на заводе-производителе.

Смотреть видео на канале ROmiLL:



Плющилки влажного зерна
ROmiLL

[Смотреть](#)



Интервью с
представителем завода

[Смотреть](#)



Вебинары по
оборудованию

[Смотреть](#)



Победитель аграрного поединка
плющилок влажного зерна
в номинации "Производительность"