



ДЕЛАЕМ ДОБРО ВМЕСТЕ!
Покупая продукт, вы делаете свой вклад в благотворительный фонд им. Е. Глинки "ДОКТОР ЛИЗА"

ROMILL®
AGRICULTURE

Дробилка зерна ROMILL M1200

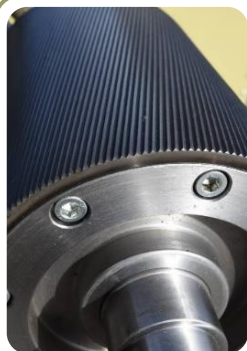


- Наивысшая усвояемость питательных веществ происходит благодаря низкому соотношению поверхности частиц корма их веса за счет качественной ферментной обработки корма в пострумinalной части пищеварительного тракта.
- Расплющенные зерна в кормовой порции дойных коров повышают продуктивность молока на 0,5 литров на одну дойную корову в день.
- У телят происходит более интенсивное развитие желудка, что повышает у взрослых животных способность переваривания сухого вещества корма.

Вальцовые плющилки Romill оснащены уникальной системой защиты вальцов от повреждения твердыми предметами и вальцами с покрытием из высокопрочной **азотированной стали** или **борида титана**. Постоянная параллельность вальцов гарантирует однородную структуру конечного продукта. На дробилках Romill можно очень просто и точно установить требуемую фракцию зерна. Калибр вальцов выбирается в зависимости от культур с которыми вы планируете работать. После консультации с представителем завода вы можете выбрать наиболее подходящий вариант калибра поверхности рабочих вальцов.

РАБОЧИЕ ПАРАМЕТРЫ	M1200
Привод	Электродвигатель(3x400В, 50Гц, 22 кВт)
Производительность	7-9 тонн/час
Масса	1705 кг

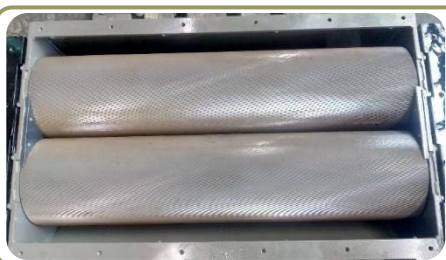
Преимущества Romill M



Вальцы – это сердце и главный рабочий орган всех машин ROMiLL. Уже в базовой комплектации они оснащены кожухами, выполненными по технологии азотирования стали. При высокотемпературном азотировании рабочей поверхности происходит насыщение стальной оболочки ионами азота. Это необходимо для повышения твёрдости, износоустойчивости и коррозионной стойкости, а также для приобретения лучших триботехнических свойств.

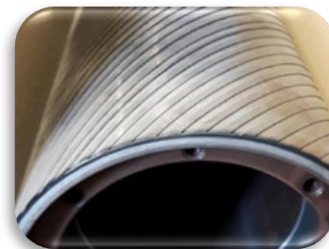


Титановые вальцы, являются ультимативным решением и доступны опционально. Они обладают твердостью 98 HRC. Скорость вращения валцов относительно друг друга одинакова.



Благодаря постоянной исключительной **параллельности** рабочих валцов достигается исключение потерь. Таким образом вы получаете 0% необработанного зерна в обработанном ворохе. Расход в пыль минимален.

Преобразование зерна в **однородные хлопья** является **целью машин ROMiLL серии M**. Это происходит с помощью валцов со специальным, плоским калибром. На целостность зерна при этом значительное влияние оказывает влажность обрабатываемого сырья.

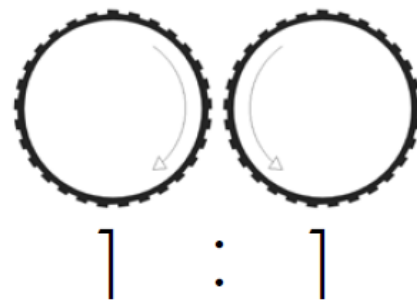


Экономия расхода электроэнергии при измельчении зерна в валцовых дробилках ROMiLL в отличие от использования молотковых дробилок может составлять до 70 % при грубом дроблении для домашней птицы и до 30 – 50 % при мелком дроблении для поросят.

Вальцы дробилок серии M вращаются с одной скоростью.

Вальцовые плющилки обрабатывают зерно посредством его сдавливания между двумя валцами, вращающимися с одинаковой скоростью.

Скорость вращения 370 об/мин.



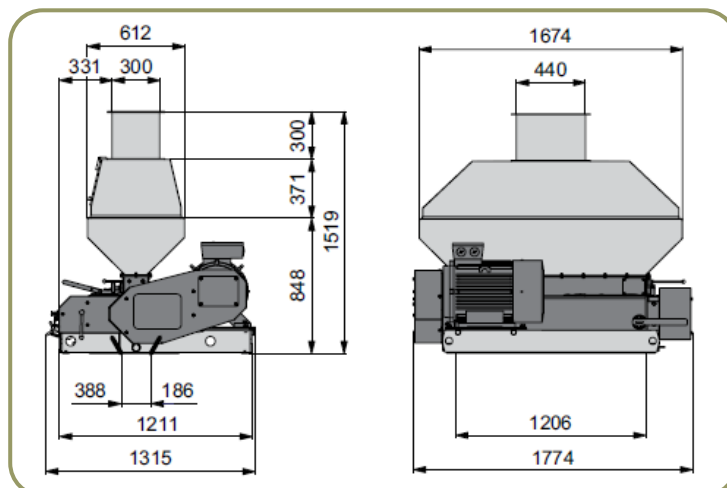
Ваши привилегии с брендом ROMiLL

<p>Карта продаж ROMiLL <u>Нажмите здесь прямо сейчас!</u></p>	
<p>Фотогалерея ROMiLL <u>Нажмите здесь прямо сейчас!</u></p>	
<p>Преимущества технологий ROMiLL <u>Нажмите здесь прямо сейчас!</u></p>	
<p>Сервис ROMiLL <u>Нажмите здесь прямо сейчас!</u></p>	
<p>Канал "ROMiLL Россия" на YouTube <u>Нажмите здесь прямо сейчас!</u></p>	
<p>Почему ROMiLL? <u>Нажмите здесь прямо сейчас!</u></p>	
<p>Уникальные вальцы ROMiLL <u>Нажмите здесь прямо сейчас!</u></p>	

СТАНДАРТНОЕ ОСНАЩЕНИЕ

- 1 пара вальцов серии 1200 с поверхностью из азотированной стали
- Электромотор
- Крышка воронки бункера

*на изображении справа машина в комплектации с магнитами и крышкой воронки бункера



Примеры получаемого продукта:



Дополнительное оборудование*

- Магнит – **1700 евро**
- Крышка воронки бункера – **стандарт**
- Панель электропроводки (блок предохранителей для автономной работы) – **2736 евро**
- Обработка валцов ТИТАН – **4280 евро**
- Комплект 1 пары кожухов валцов – **12874 евро**

Условия поставки:

- Срок поставки 45 рабочих дней (возможна поставка раньше)
- Поставка осуществляется со склада г. Смоленск, РФ (СВХ Стабна)
- Условия оплаты: 30% предоплата, 50% по готовности товара к отгрузке с завода, 20% при заходе на таможню.

Стоимость **60 271 евро**

* Данная цена действительна только при комплектации товара на заводе-производителе.



Победитель аграрного поединка
плющилок влажного зерна
в номинации "Производительность"

Смотреть видео на [канале ROMiLL:](#)



Мельница для солода ROMiLL от лучших пивных мастеров в мире! Обзор...

[Смотреть](#)



Отзыв о работе плющилки зерна ROMiLL CP1 SIMPLE

[Смотреть](#)



13200 кг молока в год с одной коровы | Технологии успеха племзавода «Родина».

[Смотреть](#)