



ДЕЛАЕМ ДОБРО ВМЕСТЕ!
Покупая продукт, вы делаете свой вклад в благотворительный фонд им. Е. Глинки "ДОКТОР ЛИЗА"

ROMILL СЛУЖИМ НАИЛУЧШИМ

Плющилка влажного зерна ROMiLL M2



Ваши выгоды с ROMiLL:

Ресурс валцов до 48000 тонн, экономия до 2,4 млн рублей на замене валцов



Запатентованная система мгновенного отскока валцов



0 % уходящего в навоз зерна, это экономия 25 000 рублей в день на 1000 голов КРС



Экономит 1,35 млн рублей на 1000 тонн в сравнении с технологией сушки



РАБОЧИЕ ПАРАМЕТРЫ	M2
Требуемая мощность	трактор мин. 120 л.с.
Производительность – крупное плющение	42-56 тонн/час
Производительность - мелкое плющение	20-40 т/ч
Масса	5600 кг
Объем бункера	9 м ³

Лизинг от завода производителя
процент удорожания **от 6,9 %** | рассмотрение заявки **2 дня**
Дополнительную информацию уточняйте у регионального представителя

Преимущества M2

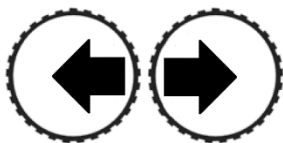


2 пары валцов – это сердце и главный рабочий орган всех машин ROMiLL. Уже в базовой комплектации они оснащены кожухами, выполненными по технологии азотирования стали. При высокотемпературном азотировании рабочей поверхности происходит насыщение стальной оболочки ионами азота. Это необходимо для повышения твёрдости, износостойчивости и коррозионной стойкости, а также для приобретения лучших триботехнических свойств. Ресурс валцов в стандартной комплектации составляет до 25 000 тонн.



Титановые валцы, являются ультимативным решением и доступны опционально. Они обладают твердостью 98 HRC, а их ресурс составляет до 48 000 тонн.

Скорость вращения валцов относительно друг-друга составляет 2:1. Это увеличивает производительность по сравнению с аналогами

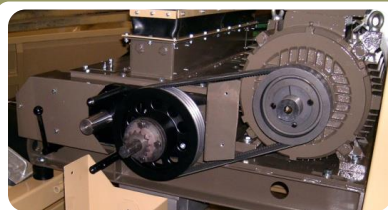


Система мгновенного отскока, является запатентованной разработкой ROMiLL. Эта система защищает валцы от попадания между ними неразрезных объектов, таких как камни, металлические части и т.д. Так же благодаря ей достигается **0%** необработанного зерна в получаемом ворохе.



Сигнализация. Световая и акустическая. Комплект освещения - базовое оборудование.

Сигнализация акустически и светом оповещает о том, что сработала система отскока валцов и машина вошла в аварийный режим.



Привод валцов от электродвигателя.

Позволяет машине работать в стационарном режиме без трактора в качестве энергоносителя. **При этом достигается экономия на энергоресурсах 320%**. Не считая экономию от уменьшенной цены и амортизации трактора. Требуемое напряжение сети 400 В. Мощность электродвигателя – 2x37 кВт..



Выгрузной шнековый транспортер.

В базовом оснащении машина ROMiLL M2 оснащена выгрузным шнековым транспортером, предназначенным для выгрузки готового продукта, смешанного с консервантом в перегрузчик, прицеп, траншею, и т.д.

Аппликатор консерванта. Машина в базовом оснащении оборудована возможностью внесения консерванта в обработанное зерно. Аппликатор консерванта предназначен для внесения специальных химических смесей в обработанное зерно для значительного увеличения срока хранения зерна без потери кормовых свойств и риска порчи.



Ваши привилегии с брендом ROMiLL

Карта продаж ROMiLL

[Нажмите здесь прямо сейчас!](#)



Лизинг от производителя ROMiLL

[Нажмите здесь прямо сейчас!](#)



Фотогалерея ROMiLL

[Нажмите здесь прямо сейчас!](#)



Преимущества плющения с ROMiLL

[Нажмите здесь прямо сейчас!](#)



Расчет окупаемости ROMiLL

[Нажмите здесь прямо сейчас!](#)



Почему ROMiLL?

[Нажмите здесь прямо сейчас!](#)



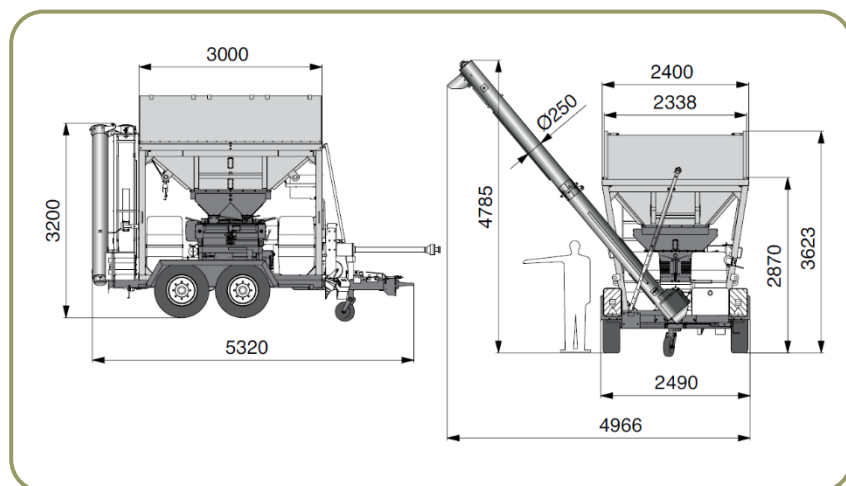
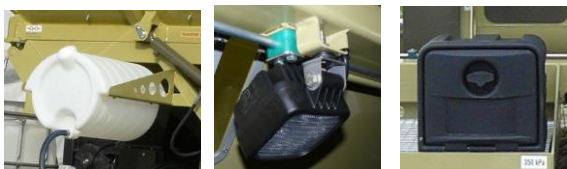
Уникальные вальцы ROMiLL

[Нажмите здесь прямо сейчас!](#)



СТАНДАРТНОЕ ОСНАЩЕНИЕ

- Карданный вал Bondioli&Povesi
- Выгрузной шнековый транспортер
- Электронный блок управления
- Аппликатор консерванта
- Световая и акустическая сигнализация
- Лестница, комплект освещения, ящик для инструментов



РЕКОМЕНДОВАННЫЕ ОПЦИИ



Магниты в бункер



Дозировочные турникеты



Обработка вальцов TITAN

ДОПОЛНИТЕЛЬНОЕ ОБОРУДОВАНИЕ*

- Турникеты для дозирования – 13365 евро,
- Сито в бункер – 3915 евро,
- Магниты – 2565 евро,
- Комплект 2 пар кожухов ВАЛЬЦОВ – 15822 евро,
- Обработка вальцов TITAN (долговечность) – 3915 евро

УСЛОВИЯ ПОСТАВКИ:

- Срок поставки 45 рабочих дней
- Стоимость указана с учетом монтажа, ввода в эксплуатацию и обучения персонала
- Поставка осуществляется со склада г. Смоленск, РФ
- Условия оплаты: 30% предоплата, 70% по готовности товара к отгрузке с завода

Стоимость **146421 евро** мобильная версия/ **140913 евро** стационарная версия (без э/д)

* Данная цена действительна только при комплектации товара на заводе-производителе.

Смотреть видео на канале ROMiLL:



Плющилки влажного зерна
ROMiLL

Смотреть



Интервью с
представителем завода

Смотреть



Вебинары по
оборудованию

Смотреть



Победитель аграрного поединка
плющилок влажного зерна
в номинации "Производительность"