

## МИНИПОГРУЗЧИК С БОРТОВЫМ ПОВОРОТОМ LOCUST L903



## ВАШИ ВЫГОДЫ С МИНИПОГРУЗЧИКОМ LOCUST



Благодаря конструктивным особенностям средний расход топлива у минипогрузчиков Locust существенно ниже, чем у конкурентов и составляет 4 л/час, что позволяет **экономить до 500 000 рублей в год.**



Гарантия на минипогрузчики Locust составляет 24 месяца или 1800 моточасов, а количество рекомендованных ТО в два раза меньше, чем у конкурентов (каждые 500 моточасов, а не каждые 250), что позволяет **экономить до 100 000 рублей в год.**



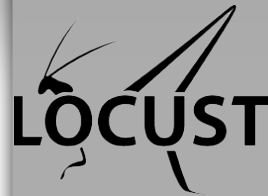
**Высота подъема и выгрузки в среднем на 15% больше**, чем у конкурентов. Одной машиной вы сможете сделать больше.



**Корпус из стали толщиной 10 мм** делает минипогрузчик Locust неубиваемым, что вместе с качеством компонентов и сборки, позволяет использовать машины в арендном бизнесе, а также обеспечивает высокую стоимость на вторичном рынке.



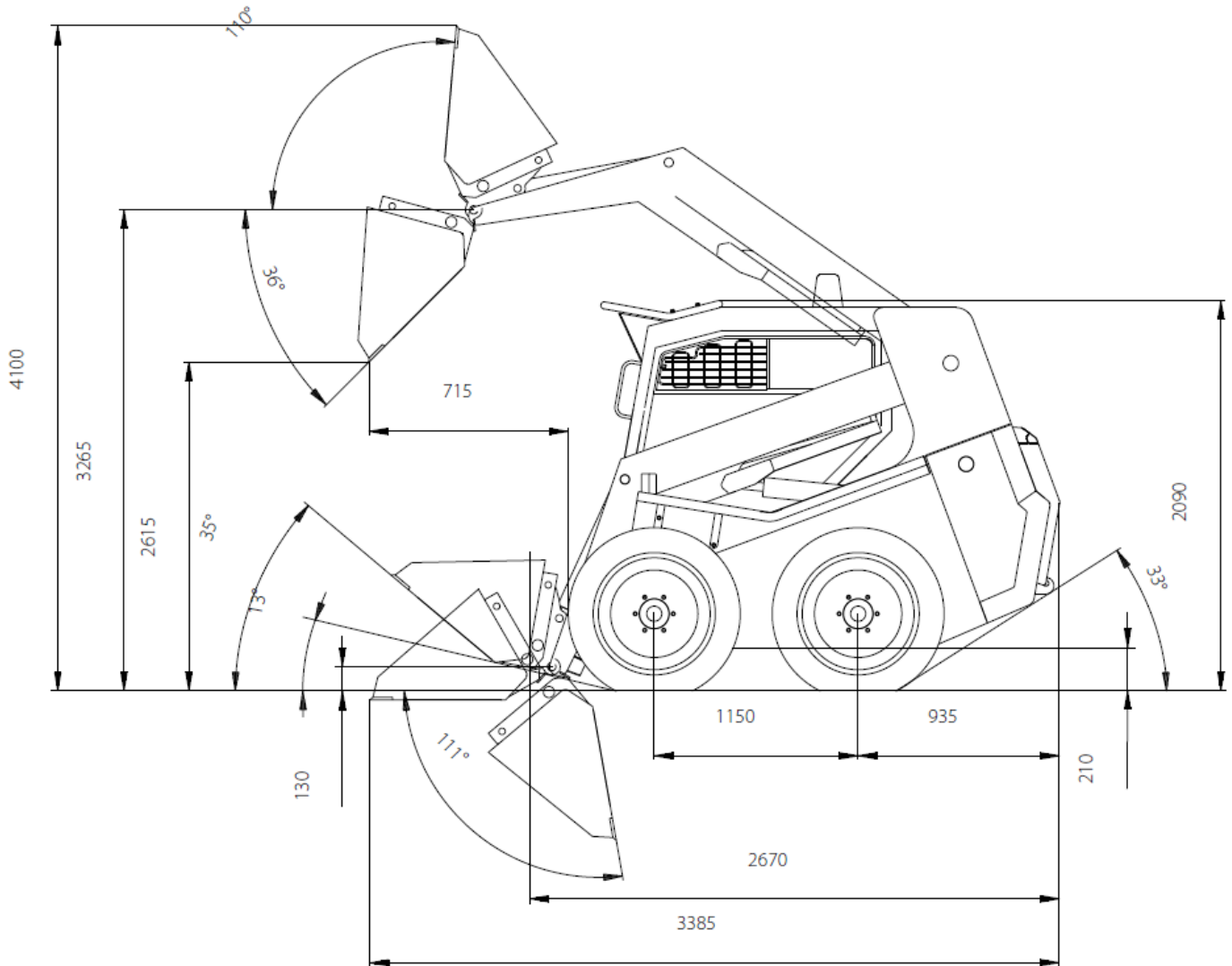
**Высокая обзорность, комфортная кабина и удобное и точное управление** позволят оператору работать дольше и делать больше, чем на машинах конкурентов.

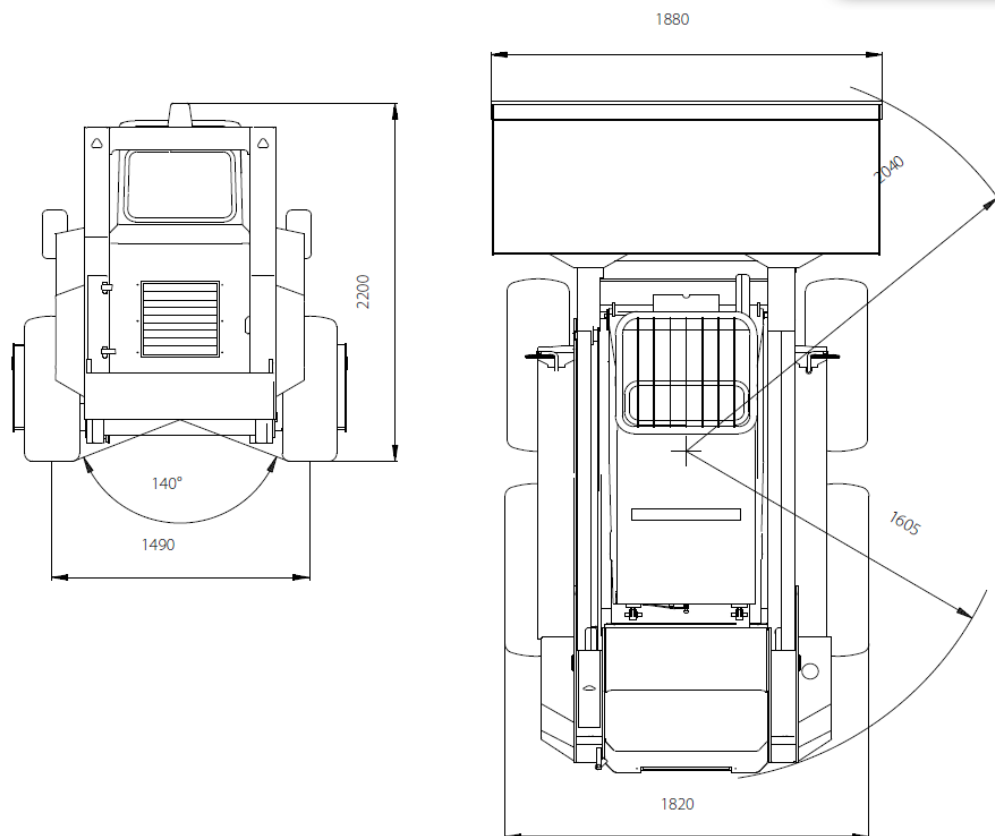


Модель	LOCUST L903
Двигатель	Perkins 404 D-22T Stage III
Мощность	44,7 кВт/61 л.с.
Топливо	Дизель
Тип привода	4WD
Максимальная скорость (2 скорости)	15 км/ч
Поток гидравлической жидкости	78 л/мин
Рабочая грузоподъемность	900 кг
Объем ковша «с шапкой»	0,48 м <sup>3</sup>
Тип подъема	радиальный
Отрывное усилие	23,7 кН
Тяговое усилие	31,2 кН
Стандартные шины	12*16,5
Эксплуатационная масса	3410 кг
Трансмиссия	шестеренчатая
Уровень шума	101 дБ

## ХАРАКТЕРИСТИКИ МИНИПОГРУЗЧИКА LOCUST L903

- 4-тактный, 4-цилиндровый дизельный двигатель с водяным охлаждением и турбонаддувом Perkins 404D-22T (Англия)
- Система управления джойстиком позволяет контролировать все функции машины при помощи рук, делая все операции удобными и точными.
- Минипогрузчики Locust имеют более сложную, но и более надежную, шестеренчатую трансмиссию в отличие от аналогичных погрузчиков.
- Минипогрузчики Locust комплектуются системой самовыравнивания стрелы, антивандальной системой и имеют отличный доступ ко всем узлам и агрегатам (открывается радиаторный отсек, откидывается кабина вперед)





### ГАБАРИТЫ

Общая рабочая высота (по верху ковша)	4 100 мм	Дорожный просвет	210 мм
Общая рабочая высота (по шарниру)	3 265 мм	Угол ковша при выгрузке	36°
Общая высота машины (по кабине)	2 090 мм	Высота выгрузки	2 615 мм
Общая высота с учетом маячка	2 200 мм	Вылет при максимальном угле разгрузки	715 мм
Общая длина (с ковшом)	3 385 мм	Угол загрузки ковша на уровне земли	35°
Общая длина (без ковша)	2 670 мм	Передний радиус поворота (с ковшом)	2 040 мм
Общая ширина	1 880 мм	Задний радиус поворота	1 605 мм
Ширина колеи	1 490 мм	Общая ширина (по колесам)	1 820 мм
Колесная база	1 150 мм	Угол заднего свеса	33°

### СТАНДАРТНАЯ КОМПЛЕКТАЦИЯ МИНИПОГРУЗЧИКА LOCUST L903

- Остекленная кабина с шумоизоляцией;
- Система отопления кабины;
- Управление гидравлическими джойстиком;
- Дорожный набор (фонари, сигналы поворота и стоп-сигналы, проблесковый маячок, зеркала, рамка с подсветкой для гос. номера);
- Кнопочный замок зажигания;
- Ручной акселератор;
- Два задних буксировочных крюка;
- Ковш общего назначения шириной 1880 мм;

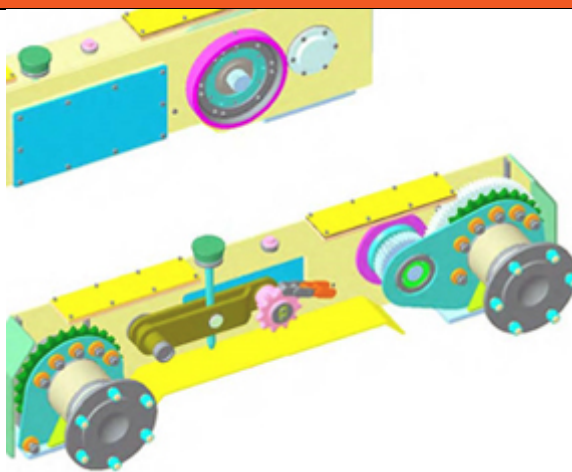
## ПОЧЕМУ ВЫБИРАЮТ МИНИПОГРУЗЧИКИ LOCUST

### БЕСПРЕЦЕДЕНТНАЯ ВЫСОТА ПОДЪЕМА



Высота подъема по шарниру составляет 3265 мм, что в среднем на 13% больше, чем у минипогрузчиков аналогичного класса других производителей. Это позволит без труда загружать любые грузовые автомобили, даже с высокими бортами.

### УНИКАЛЬНАЯ ШЕСТЕРЕННАЯ ТРАНСМИССИЯ



Использование в конструкции дополнительной шестерни обеспечивает увеличенный крутящий момент, а вынесение редукторов за пределы гидромоторов увеличивает ресурс последних. Техническое обслуживание заключается в подтягивании цепи и замене трансмиссионного масла.

### РАМА МИНИПОГРУЗЧИКА ИЗГОТОВЛЕНА ИЗ СТАЛИ ТОЛЩИНОЙ 10 ММ



Толщина стали, из которой изготовлены все минипогрузчики Locust составляет 10 мм, это уникальный показатель:

- корпус погрузчика более крепкий;
- толщина корпуса увеличивает вес машины при сохранении габаритов, а, следовательно, даёт больше устойчивости при работе с грузами.

## МАКСИМАЛЬНО НАДЕЖНЫЙ ДИЗЕЛЬНЫЙ ДВИГАТЕЛЬ



Минипогрузчики Locust оснащаются наиболее долговечными и надежными двигателями из Европы Perkins (Англия), которые выпускаются с использованием новейших современных технологий производства и контроля качества и отличаются низкой чувствительностью к качеству топлива. Это в значительной мере увеличивает их долговечность и позволяет сохранять работоспособность даже в тяжелых эксплуатационных условиях.

## МОЩНЫЕ И НАДЕЖНЫЕ ГИДРОНАСОСЫ



Тандемный аксиально-поршневой насос REXROTH A22VG45, шестеренчатый насос REXROTH AZPN-11-028 и дополнительный насос REXROTH AZPN-11-016, обладая высоким КПД, обеспечивают непревзойденную производительность гидравлической системы, также обеспечивая устойчивый гидропоток в 78 л/мин.

## МОЩНЫЕ ГИДРОМОТОРЫ ХОДА



Применение в конструкции мини-погрузчика мощных гидравлических радиально-поршневых моторов REXROTH MCR 5 обусловлено достижением эффекта пониженного нагревания гидравлического масла, что значительно расширяет предельное время непрерывной работы в режиме максимальной нагрузки.

## ПРЕКРАСНЫЙ СЕРВИСНЫЙ ДОСТУП



Радиатор охлаждения двигателя откидывается в сторону, открывая превосходный сервисный доступ для обслуживания двигателя. Кабина минипогрузчиков Locust максимально откидывается вперед, обеспечивая максимальную доступность к узлам и компонентам.

## УПРАВЛЕНИЕ ГИДРАВЛИЧЕСКИМИ ДЖОЙСТИКАМИ ТИПА «Н»



Гидравлические джойстики управления типа «Н» представляют собой совместное управление. Удобное расположение дополнительных кнопок прямо на джойстиках позволяет оператору работать максимально эффективно. Управление гидравлическими джойстиками позволяет передвигаться и работать более плавно и точно.

## ТЕХНОЛОГИЧНАЯ ПАНЕЛЬ УПРАВЛЕНИЯ



Минипогрузчики Locust максимально технологичны, удобная панель с контактными кнопками и ЖК дисплеем позволяет в режиме реального времени контролировать все функции минипогрузчика. Кнопочный замок зажигания позволяет осуществлять бесключевой запуск двигателя.

## УДОБНАЯ И ПРОСТОРНАЯ КАБИНА



Удобная, просторная и технологичная кабина минипогрузчиков Locust обеспечивает круговую обзорность в 280°! Удобное настраиваемое сиденье и система отопления в базовой комплектации обеспечивают превосходный комфорт оператора.

## ПОСАДОЧНАЯ ПЛИТА СТАНДАРТА ВОБТАСН



Посадочная плита самого популярного в мире стандарта Bobtach обеспечивает совместимость с огромным количеством самого разного навесного оборудования.

## СИСТЕМА САМОВЫРАВНИВАНИЯ НАВЕСНОГО ОБОРУДОВАНИЯ



Автоматическая система самовыравнивания оборудования на подъем входит в базовую комплектацию машин, позволяя более аккуратно выполнять погрузочные работы



## ДОРОЖНЫЙ НАБОР В БАЗОВОЙ КОМПЛЕКТАЦИИ



В базовую комплектацию всех минипогрузчиков Locust входит оснащение всем необходимым для перемещения по дорогам общего пользования: сигналы поворота, стоп-сигналы, проблесковый маячок, пластина для номерного знака с подсветкой.

## БОКОВЫЕ ЗЕРКАЛА ЗАКРЕПЛЕНЫ НА РАМЕ ПОГРУЗЧИКА



Зеркала бокового обзора закреплены на раме погрузчика, а не на стреле, как это бывает у некоторых минипогрузчиков других производителей, что позволяет сохранить прекрасную обзорность рабочей зоны во время движения погрузчика Locust даже при поднятой стреле.

## УВЕЛИЧЕННЫЙ ГАРАНТИЙНЫЙ СРОК



Производитель минипогрузчиков с бортовым поворотом Locust компания WAY Industries (Словакия) настолько уверены в качестве производимых ими машин, что предоставляют базовую гарантию в 24 месяца или 1800 моточасов!

**СТОИМОСТЬ МИНИПОГРУЗЧИКА LOCUST L903 -**  
**УТИЛИЗАЦИОННЫЙ СБОР НЕ ВКЛЮЧЕН, СОСТАВЛЯЕТ 869 400 РУБ.**  
**БАЗИС ПОСТАВКИ: Г. ЯРОСЛАВЛЬ**  
**СРОК ДЕЙСТВИЯ КОММЕРЧЕСКОГО ПРЕДЛОЖЕНИЯ ДО:**

## ФОТОГРАФИИ МИНИПОГРУЗЧИКОВ LOCUST

