

МИНИПОГРУЗЧИК С БОРТОВЫМ ПОВОРОТОМ LOCUST L1203



ВАШИ ВЫГОДЫ С МИНИПОГРУЗЧИКОМ LOCUST



Благодаря конструктивным особенностям средний расход топлива у минипогрузчиков Locust существенно ниже, чем у конкурентов и составляет 4 л/час, что позволяет **экономить до 500 000 рублей в год.**



Гарантия на минипогрузчики Locust составляет 24 месяца или 1800 моточасов, а количество рекомендованных ТО в два раза меньше, чем у конкурентов (каждые 500 моточасов, а не каждые 250), что позволяет **экономить до 100 000 рублей в год.**



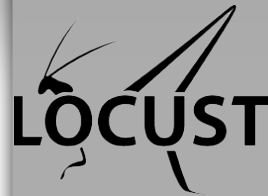
Высота подъема и выгрузки в среднем на 15% больше, чем у конкурентов. Одной машиной вы сможете сделать больше.



Корпус из стали толщиной 10 мм делает минипогрузчик Locust неубиваемым, что вместе с качеством компонентов и сборки, позволяет использовать машины в арендном бизнесе, а также обеспечивает высокую стоимость на вторичном рынке.



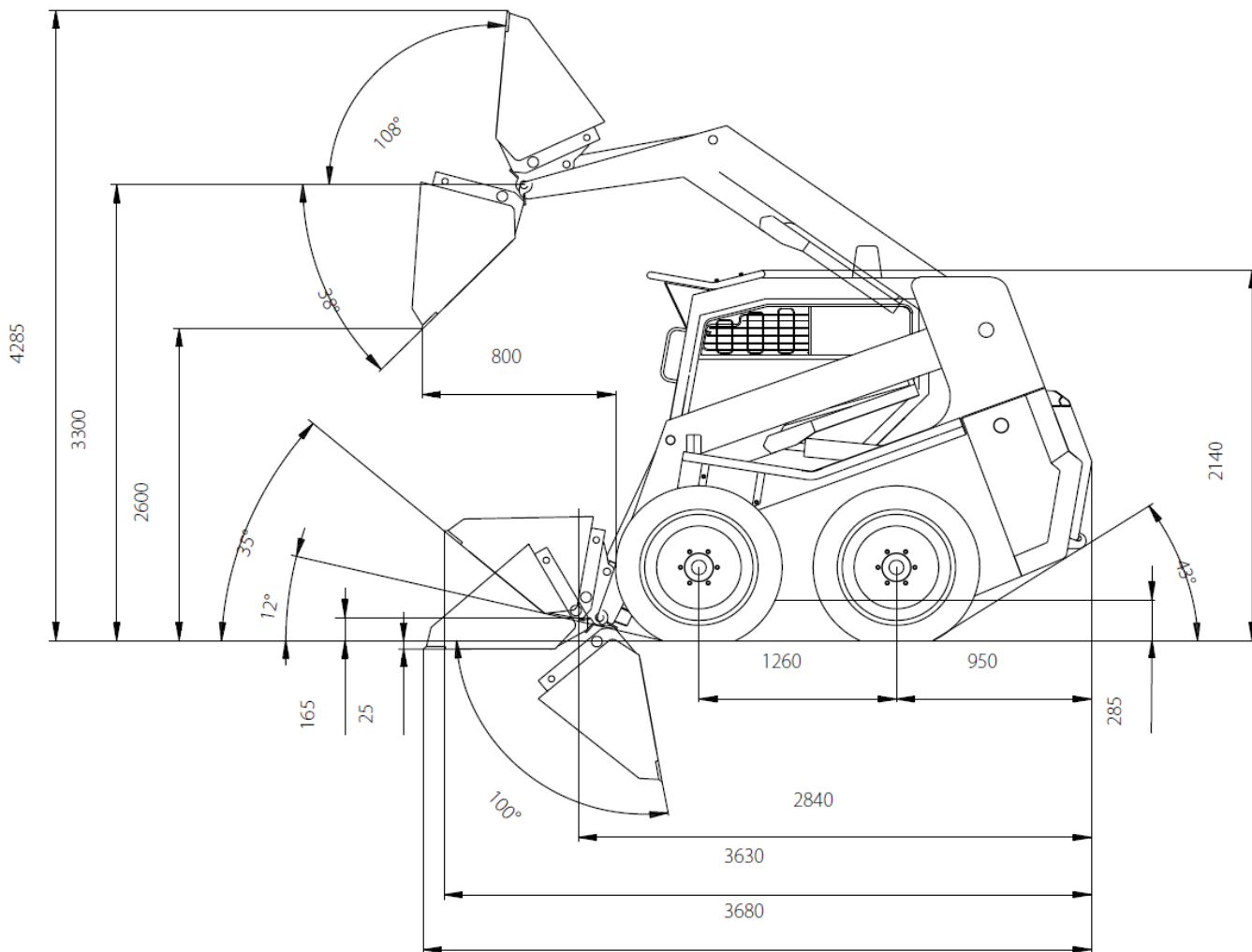
Высокая обзорность, комфортная кабина и удобное и точное управление позволят оператору работать дольше и делать больше, чем на машинах конкурентов.

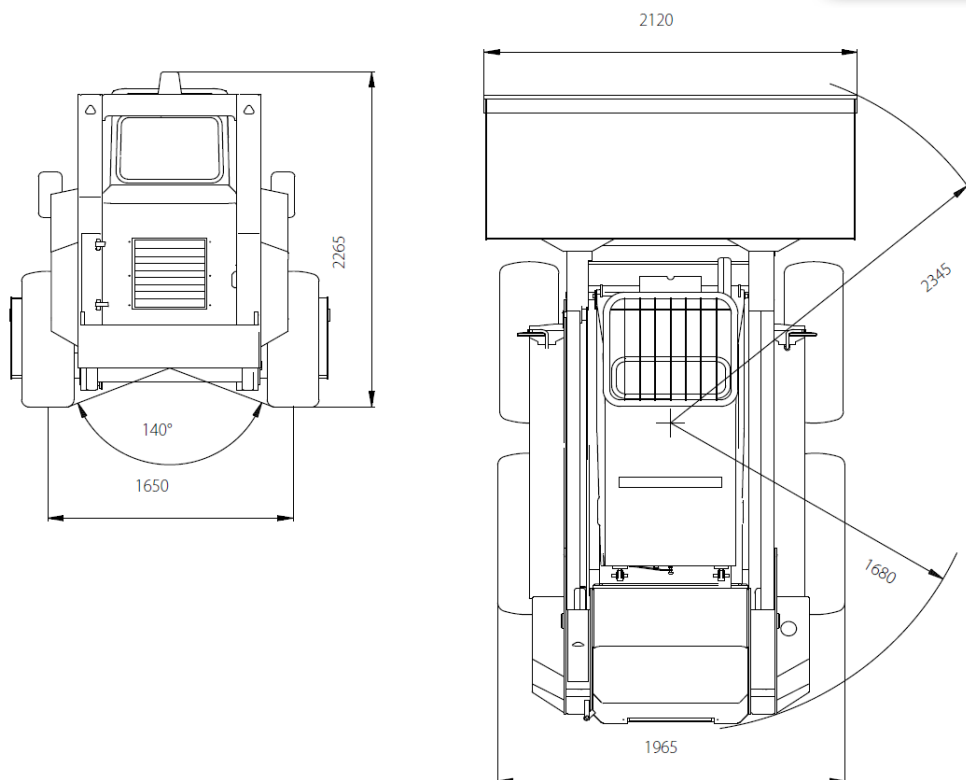


Модель	LOCUST L1203
Двигатель	Kubota V3800-DI-E2B-EU-Z4 Stage II
Мощность	60,8 кВт/83 л.с.
Топливо	Дизель
Тип привода	4WD
Максимальная скорость	12 км/ч
Поток гидравлической жидкости	110 л/мин
Рабочая грузоподъемность	1200 кг
Объем ковша «с шапкой»	0,66 м ³
Тип подъема	радиальный
Отрывное усилие	31 кН
Тяговое усилие	40,5 кН
Стандартные шины	12,5*18
Эксплуатационная масса	4210 кг
Трансмиссия	шестеренчатая
Уровень шума	101 дБ

ХАРАКТЕРИСТИКИ МИНИПОГРУЗЧИКА LOCUST L1203

- 4-цилиндровый дизельный двигатель с водяным охлаждением Kubota V3800 (Япония)
- Система LUDV: независимое от нагрузки пропорциональное распределение гидротока на все активные функции позволяет существенно экономить топливо;
- Система управления джойстиком позволяет контролировать все функции машины при помощи рук, делая все операции удобными и точными.
- Минипогрузчики Locust имеют более сложную, но и более надежную, шестеренчатую трансмиссию в отличие от аналогичных погрузчиков.
- Минипогрузчики Locust комплектуются системой самовыравнивания стрелы, антивандальной системой и имеют отличный доступ ко всем узлам и агрегатам (открывается радиаторный отсек, откидывается кабина вперед)





ГАБАРИТЫ

Общая рабочая высота (по верху ковша)	4 285 мм	Дорожный просвет	285 мм
Общая рабочая высота (по шарниру)	3 300 мм	Угол ковша при выгрузке	38°
Общая высота машины (по кабине)	2 140 мм	Высота выгрузки	2 600 мм
Общая высота с учетом маячка	2 265 мм	Вылет при максимальном угле разгрузки	800 мм
Общая длина (с ковшом)	3 680 мм	Угол загрузки ковша на уровне земли	35°
Общая длина (без ковша)	3 630 мм	Передний радиус поворота (с ковшом)	2 345 мм
Общая ширина	2 120 мм	Задний радиус поворота	1 680 мм
Ширина колеи	1 650 мм	Общая ширина (по колесам)	1 965 мм
Колесная база	1 260 мм	Угол заднего свеса	43°

СТАНДАРТНАЯ КОМПЛЕКТАЦИЯ МИНИПОГРУЗЧИКА LOCUST L1203

- Остекленная кабина с шумоизоляцией;
- Система отопления кабины;
- Управление гидравлическими джойстиком;
- Дорожный набор (фонари, сигналы поворота и стоп-сигналы, проблесковый маячок, зеркала, рамка с подсветкой для гос. номера);
- Кнопочный замок зажигания;
- Ручной акселератор;
- Два задних буксировочных крюка;
- Ковш общего назначения шириной 2120 мм;

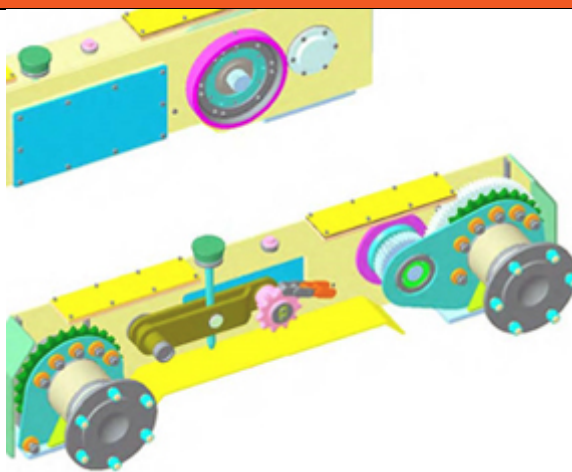
ПОЧЕМУ ВЫБИРАЮТ МИНИПОГРУЗЧИКИ LOCUST

БЕСПРЕЦЕДЕНТНАЯ ВЫСОТА ПОДЪЕМА



Высота подъема по шарниру составляет 3300 мм, что в среднем на 13% больше, чем у минипогрузчиков аналогичного класса других производителей. Это позволит без труда загружать любые грузовые автомобили, даже с высокими бортами.

УНИКАЛЬНАЯ ШЕСТЕРЕННАЯ ТРАНСМИССИЯ



Использование в конструкции дополнительной шестерни обеспечивает увеличенный крутящий момент, а вынесение редукторов за пределы гидромоторов увеличивает ресурс последних. Техническое обслуживание заключается в подтягивании цепи и замене трансмиссионного масла.

РАМА МИНИПОГРУЗЧИКА ИЗГОТОВЛЕНА ИЗ СТАЛИ ТОЛЩИНОЙ 10 ММ



Толщина стали, из которой изготовлены все минипогрузчики Locust составляет 10 мм, это уникальный показатель:

- корпус погрузчика более крепкий;
- толщина корпуса увеличивает вес машины при сохранении габаритов, а, следовательно, даёт больше устойчивости при работе с грузами.

МАКСИМАЛЬНО НАДЕЖНЫЙ ДИЗЕЛЬНЫЙ ДВИГАТЕЛЬ



Минипогрузчики Locust старшей серии оснащаются надежными и очень популярными во всем мире дизельными двигателями Kubota (Япония), обладающими рядом преимуществ, среди которых экономия энергии, низкий расход топлива, а также экологичность.

МОЩНЫЕ И НАДЕЖНЫЕ ГИДРОНАСОСЫ



Тандемный аксиально-поршневой насос REXROTH A22VG45, аксиально-поршневой насос REXROTH A10VO45 и дополнительный насос REXROTH AZPN-11-016, обладая высоким КПД, обеспечивают непревзойденную производительность гидравлической системы, также обеспечивая устойчивый гидропоток в 110 л/мин.

МОЩНЫЕ ГИДРОМОТОРЫ ХОДА



Применение в конструкции мини-погрузчика мощных гидравлических радиально-поршневых моторов REXROTH MCR 5 обусловлено достижением эффекта пониженного нагревания гидравлического масла, что значительно расширяет предельное время непрерывной работы в режиме максимальной нагрузки.

ПРЕКРАСНЫЙ СЕРВИСНЫЙ ДОСТУП



Радиатор охлаждения двигателя откидывается в сторону, открывая превосходный сервисный доступ для обслуживания двигателя. Кабина минипогрузчиков Locust максимально откидывается вперед, обеспечивая максимальную доступность к узлам и компонентам.

УПРАВЛЕНИЕ ГИДРАВЛИЧЕСКИМИ ДЖОЙСТИКАМИ ТИПА «Н»



Гидравлические джойстики управления типа «Н» представляют собой совместное управление. Удобное расположение дополнительных кнопок прямо на джойстиках позволяет оператору работать максимально эффективно. Управление гидравлическими джойстиками позволяет передвигаться и работать более плавно и точно.

ТЕХНОЛОГИЧНАЯ ПАНЕЛЬ УПРАВЛЕНИЯ



Минипогрузчики Locust максимально технологичны, удобная панель с контактными кнопками и ЖК дисплеем позволяет в режиме реального времени контролировать все функции минипогрузчика. Кнопочный замок зажигания позволяет осуществлять бесключевой запуск двигателя.

УДОБНАЯ И ПРОСТОРНАЯ КАБИНА



Удобная, просторная и технологичная кабина минипогрузчиков Locust обеспечивает круговую обзорность в 280°! Удобное настраиваемое сиденье и система отопления в базовой комплектации обеспечивают превосходный комфорт оператора.

ПОСАДОЧНАЯ ПЛИТА СТАНДАРТА ВОБТАСН



Посадочная плита самого популярного в мире стандарта Bobtach обеспечивает совместимость с огромным количеством самого разного навесного оборудования.

СИСТЕМА САМОВЫРАВНИВАНИЯ НАВЕСНОГО ОБОРУДОВАНИЯ



Автоматическая система самовыравнивания оборудования на подъем и опускание входит в базовую комплектацию машин, позволяя более аккуратно выполнять погрузочные работы

ДОРОЖНЫЙ НАБОР В БАЗОВОЙ КОМПЛЕКТАЦИИ



В базовую комплектацию всех минипогрузчиков Locust входит оснащение всем необходимым для перемещения по дорогам общего пользования: сигналы поворота, стоп-сигналы, проблесковый маячок, пластина для номерного знака с подсветкой.

БОКОВЫЕ ЗЕРКАЛА ЗАКРЕПЛЕНЫ НА РАМЕ ПОГРУЗЧИКА



Зеркала бокового обзора закреплены на раме погрузчика, а не на стреле, как это бывает у некоторых минипогрузчиков других производителей, что позволяет сохранить прекрасную обзорность рабочей зоны во время движения погрузчика Locust даже при поднятой стреле.

УВЕЛИЧЕННЫЙ ГАРАНТИЙНЫЙ СРОК



Производитель минипогрузчиков с бортовым поворотом Locust компания WAY Industries (Словакия) настолько уверены в качестве производимых ими машин, что предоставляют базовую гарантию в 24 месяца или 1800 моточасов!

СТОИМОСТЬ МИНИПОГРУЗЧИКА LOCUST L1203 -
УТИЛИЗАЦИОННЫЙ СБОР НЕ ВКЛЮЧЕН, СОСТАВЛЯЕТ 869 400 РУБ.
БАЗИС ПОСТАВКИ: Г. ЯРОСЛАВЛЬ
СРОК ДЕЙСТВИЯ КОММЕРЧЕСКОГО ПРЕДЛОЖЕНИЯ ДО:
ФОТОГРАФИИ МИНИПОГРУЗЧИКОВ LOCUST

